

# Dell Inspiron 660

## Руководство по эксплуатации

Модель компьютера: Inspiron 660  
Нормативный номер модели: D11M  
Нормативный тип модели: D11M002



# Примечания, предупреждения и предостережения



**ПРИМЕЧАНИЕ. ПРИМЕЧАНИЕ** — содержит важную информацию, которая помогает более эффективно работать с компьютером.



**ПРЕДУПРЕЖДЕНИЕ. ПРЕДУПРЕЖДЕНИЕ** — указывает на риск повреждения оборудования или потери данных в случае несоблюдения инструкций.



**ОСТОРОЖНО! ОСТОРОЖНО** — указывает на риск повреждения оборудования, получения травм или на угрозу для жизни.

---

**Информация, включенная в состав данного документа, может быть изменена без уведомления.**

© Dell Inc., 2012. Все права защищены.

Воспроизведение этих материалов в любой форме без письменного разрешения Dell Inc. строго запрещается.

Товарные знаки, используемые в тексте данного документа: Dell™, логотип DELL и Inspiron™ являются товарными знаками Dell Inc.; Microsoft®, Windows® и логотип кнопки пуска Windows являются товарными знаками или охраняемыми товарными знаками корпорации Microsoft в США и (или) других странах; Bluetooth® является охраняемым товарным знаком, принадлежащим Bluetooth SIG, Inc. и используется компанией Dell по лицензии; Intel® и Intel SpeedStep® являются охраняемыми товарными знаками корпорации Intel Corporation в США и (или) других странах.

Остальные товарные знаки и торговые марки могут использоваться в этом руководстве для обозначения фирм, заявляющих свои права на товарные знаки и названия, или продуктов этих фирм. Корпорация Dell Inc. не заявляет прав ни на какие товарные знаки и названия, кроме собственных.

# Содержание

<b>1</b>	<b>Перед началом работы . . . . .</b>	<b>9</b>
	<b>Выключите компьютер и подключенные     устройства. . . . .</b>	<b>9</b>
	<b>Инструкции по технике безопасности . . . . .</b>	<b>9</b>
	<b>Рекомендуемые инструменты . . . . .</b>	<b>10</b>
<b>2</b>	<b>После выполнения работ с внутренними     компонентами компьютера . . . . .</b>	<b>11</b>
<b>3</b>	<b>Технический обзор . . . . .</b>	<b>13</b>
	<b>Вид компьютера изнутри . . . . .</b>	<b>13</b>
	<b>Элементы системной платы . . . . .</b>	<b>14</b>
<b>4</b>	<b>Крышка корпуса компьютера . . . . .</b>	<b>17</b>
	<b>Снятие крышки корпуса компьютера . . . . .</b>	<b>18</b>
	<b>Установка крышки корпуса компьютера . . . . .</b>	<b>19</b>

<b>5</b>	<b>Модуль (или модули) памяти</b>	<b>21</b>
	Извлечение модуля (или модулей) памяти	21
	Установка модуля (или модулей) памяти	22
<b>6</b>	<b>Передняя лицевая панель</b>	<b>25</b>
	Снятие передней лицевой панели	25
	Установка передней лицевой панели	27
<b>7</b>	<b>Скоба крепления платы</b>	<b>29</b>
	Снятие скобы крепления платы	29
	Установка скобы крепления платы	31
<b>8</b>	<b>Платы PCI Express</b>	<b>33</b>
	Снятие плат PCI Express	33
	Установка плат PCI Express	35
	Конфигурирование компьютера после снятия или установки платы PCI Express	37
<b>9</b>	<b>Мини-плата</b>	<b>39</b>
	Извлечение мини-платы	40
	Установка мини-платы	41

<b>10 Жесткий диск (или жесткие диски) . . .</b>	<b>43</b>
Извлечение жесткого диска (или жестких дисков) . . . . .	43
Установка жесткого диска (или жестких дисков) . . . . .	48
<b>11 Оптические дисководы . . . . .</b>	<b>49</b>
Снятие оптических дисководов . . . . .	49
Установка оптических дисководов на место . . . . .	53
<b>12 Передняя панель ввода/вывода . . . . .</b>	<b>57</b>
Снятие передней панели ввода/вывода . . . . .	57
Установка передней панели ввода-вывода . . . . .	59
<b>13 Модуль кнопки питания . . . . .</b>	<b>61</b>
Извлечение модуля кнопки питания . . . . .	61
Установка модуля кнопки питания . . . . .	63
<b>14 Вентилятор корпуса . . . . .</b>	<b>65</b>
Извлечение вентилятора корпуса . . . . .	65
Установка вентилятора системного блока . . . . .	67

<b>15</b>	<b>Вентилятор и радиатор процессора</b>	
	в сборе . . . . .	<b>69</b>
	Извлечение вентилятора и радиатора процессора	
	в сборе . . . . .	<b>69</b>
	Установка вентилятора и радиатора процессора	
	в сборе . . . . .	<b>71</b>
<b>16</b>	<b>Процессор . . . . .</b>	<b>73</b>
	Снятие процессора . . . . .	<b>73</b>
	Установка процессора . . . . .	<b>75</b>
<b>17</b>	<b>Батарейка типа «таблетка» . . . . .</b>	<b>77</b>
	Извлечение батарейки типа «таблетка» . . . . .	<b>77</b>
	Установка батареи типа «таблетка» . . . . .	<b>79</b>
<b>18</b>	<b>Блок питания . . . . .</b>	<b>81</b>
	Снятие блока питания . . . . .	<b>81</b>
	Установка блока питания . . . . .	<b>83</b>
<b>19</b>	<b>Системная плата . . . . .</b>	<b>85</b>
	Извлечение системной платы . . . . .	<b>85</b>
	Установка системной платы . . . . .	<b>87</b>
	Ввод номера метки обслуживания в BIOS . . . . .	<b>88</b>


<b>20 Программа настройки системы . . . . .</b>	<b>89</b>
<b>Обзор . . . . .</b>	<b>89</b>
<b>Вход в программу настройки системы . . . . .</b>	<b>89</b>
<b>Удаление забытых паролей . . . . .</b>	<b>102</b>
<b>Сброс паролей КМОП-схемы . . . . .</b>	<b>104</b>
<b>21 Перепрограммирование BIOS . . . . .</b>	<b>107</b>
<b>22 Технические характеристики . . . . .</b>	<b>109</b>







# Перед началом работы

## Выключите компьютер и подключенные устройства.

 **ПРЕДУПРЕЖДЕНИЕ.** Во избежание потери данных сохраните и закройте все открытые файлы и выйдите из всех открытых программ перед выключением компьютера.

- 1 Сохраните и закройте все открытые файлы, выйдите из всех программ.
- 2 Нажмите **Пуск** , затем нажмите **Выключение**.


ОС Microsoft Windows завершает работу, затем компьютер выключается.








 **ПРИМЕЧАНИЕ.** При использовании другой операционной системы ознакомьтесь с инструкциями по выключению в документации к операционной системе.

- 3 Отсоедините компьютер и все внешние устройства от электросети.
- 4 Отключите от компьютера все телефонные кабели, сетевые кабели и подключенные устройства.
- 5 Нажмите и не отпускайте кнопку питания, пока компьютер не подключен к электросети, чтобы заземлить системную плату.

## Инструкции по технике безопасности

Следуйте этим инструкциям во избежание повреждений компьютера и для собственной безопасности.

 **ОСТОРОЖНО!** Перед началом работы с внутренними компонентами компьютера прочитайте инструкции по технике безопасности, прилагаемые к компьютеру. Дополнительные сведения по вопросам безопасности см. на веб-странице, посвященной соответствию нормативам: [www.dell.com/regulatory\\_compliance](http://www.dell.com/regulatory_compliance).

-  **ОСТОРОЖНО!** Перед открыванием корпуса компьютера или снятием панелей отключите все источники питания. После завершения работ с внутренними компонентами компьютера установите на место все крышки, панели и винты перед подключением источника питания.
-  **ПРЕДУПРЕЖДЕНИЕ.** Чтобы не повредить компьютер, работы следует выполнять на плоской чистой поверхности.
-  **ПРЕДУПРЕЖДЕНИЕ.** Чтобы не повредить компоненты и платы, их следует держать за края, не прикасаясь к контактам.
-  **ПРЕДУПРЕЖДЕНИЕ.** Снятие крышки компьютера и доступ к внутренним компонентам разрешается только квалифицированным специалистам по техническому обслуживанию. Подробнее о мерах предосторожности, проведении работ внутри компьютера и защите от электростатического напряжения см. в инструкциях по технике безопасности.
-  **ПРЕДУПРЕЖДЕНИЕ.** Прежде чем прикасаться к чему-либо внутри компьютера, избавьтесь от заряда статического электричества, прикоснувшись к неокрашенной металлической поверхности, например, к металлической части на задней панели. Во время работы периодически прикасайтесь к неокрашенной металлической поверхности, чтобы снять статическое электричество, которое может повредить внутренние компоненты.
-  **ПРЕДУПРЕЖДЕНИЕ.** При отключении кабеля тяните его за разъем или за язычок, но не за сам кабель. На разъемах некоторых кабелей имеются защелки или винтовые крепления, которые нужно разъединить перед отключением кабеля. При отключении кабелей из следует держать ровно, чтобы не погнуть контакты разъемов. При подключении кабелей следите за правильной ориентацией и выравниванием разъемов и портов.
-  **ПРЕДУПРЕЖДЕНИЕ.** При отсоединении сетевого кабеля необходимо сначала отсоединить его от компьютера, а затем от сетевого устройства.

## Рекомендуемые инструменты

Для выполнения процедур, описанных в этом документе, могут потребоваться следующие инструменты:

- небольшая плоская отвертка;
- малая крестовая отвертка;
- пластмассовая палочка;
- исполняемая программа обновления Flash BIOS с веб-узла [support.dell.com](http://support.dell.com).

## После выполнения работ с внутренними компонентами компьютера

После завершения процедур замены компонентов убедитесь в выполнении следующих требований.

- Завинтите все винты, убедитесь в том, что внутри компьютера не остались затерявшиеся винты.
- Подключите все внешние устройства, кабели, платы и любые другие компоненты, которые были отключены перед работой с компьютером.
- Подключите компьютер и все внешние устройства к электросети.



**ПРЕДУПРЕЖДЕНИЕ.** Перед включением компьютера верните обратно все винты и убедитесь, что ни один винт не остался случайно внутри корпуса. Несоблюдение этих требований может привести к повреждению компьютера.

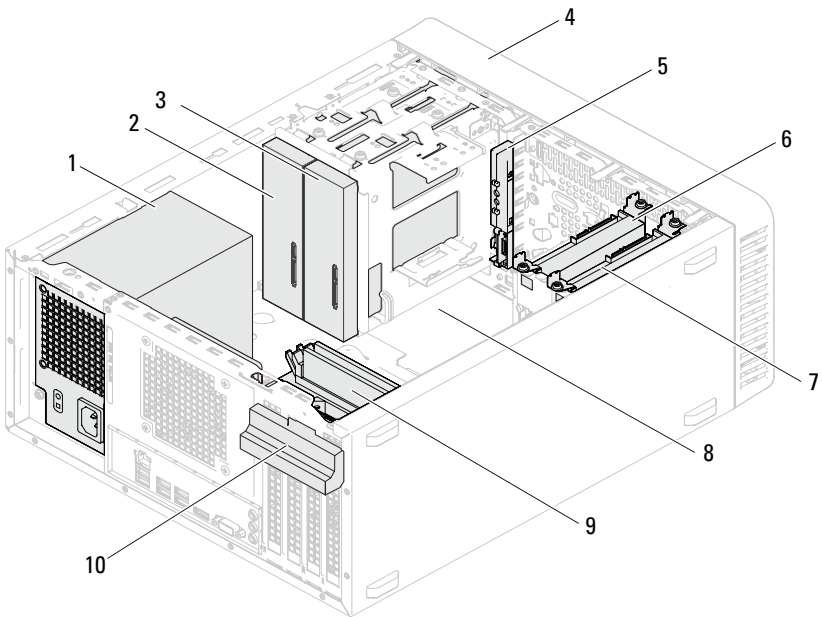
- Включите компьютер.



## Технический обзор

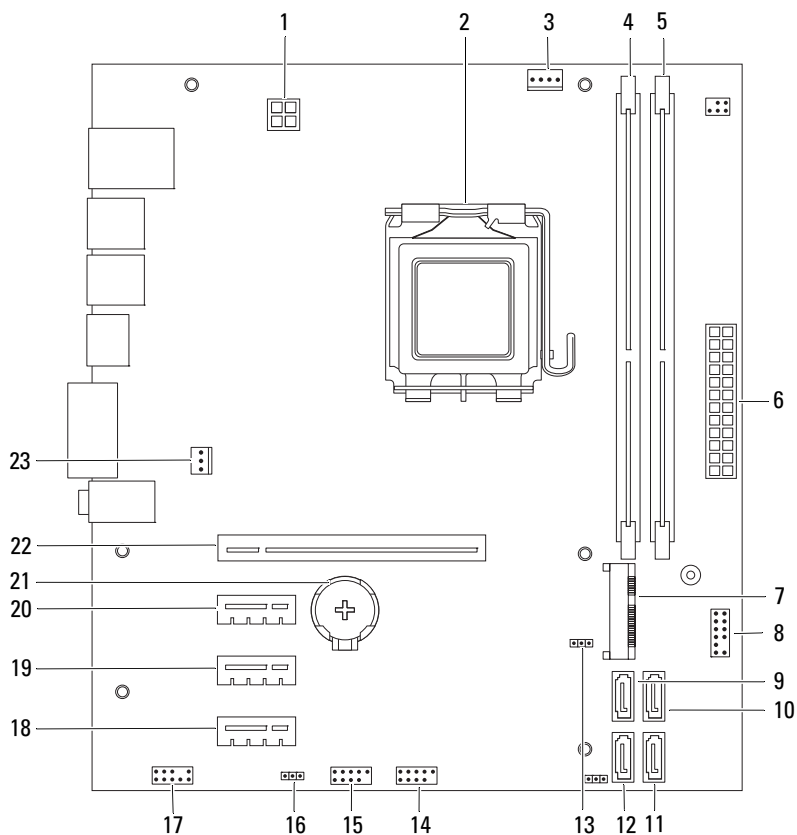
**⚠ ОСТОРОЖНО!** Перед проведением работ с внутренними компонентами компьютера ознакомьтесь с информацией о мерах предосторожности, поставляемой с компьютером, и следуйте инструкциям, приведенным в «Перед началом работы» на стр. 9. Дополнительные сведения по вопросам безопасности см. на веб-странице, посвященной соответствию нормативам: [www.dell.com/regulatory\\_compliance](http://www.dell.com/regulatory_compliance).

### Вид компьютера изнутри



- |   |                                    |    |                              |
|---|------------------------------------|----|------------------------------|
| 1 | блок питания                       | 2  | основной оптический дисковод |
| 3 | дополнительный оптический дисковод | 4  | передняя лицевая панель      |
| 5 | передняя панель ввода/вывода       | 6  | основной жесткий диск        |
| 7 | дополнительный жесткий диск        | 8  | системная плата              |
| 9 | модули памяти                      | 10 | скоба крепления платы        |

# Элементы системной платы





- |    |   |    |  |
|----|---|----|--|
| 1  | разъем питания (ATX12V)                         | 2  | разъем процессора                      |
| 3  | разъем вентилятора процессора (FANCPU)          | 4  | разъем модуля памяти (DIMM1)           |
| 5  | разъем модуля памяти (DIMM2)                    | 6  | разъем электропитания (ATX)            |
| 7  | слот для мини-плат (MINI1)                      | 8  | разъем кнопки питания (LEDH2)          |
| 9  | разъем SATA (SATA 3)                            | 10 | разъем SATA (SATA 2)                   |
| 11 | разъем SATA (SATA 1)                            | 12 | разъем SATA (SATA 0)                   |
| 13 | перемычка сброса настроек КМОП-схемы (CMOSCLR1) | 14 | разъем USB на передней панели (USBF2)  |
| 15 | разъем USB на передней панели (USBF1)           | 16 | перемычка сброса пароля (PSWDCLR1)     |
| 17 | аудиоразъем на передней панели (AUDIOF1)        | 18 | слот для платы PCI Express x1 (SLOT4)  |
| 19 | слот для платы PCI Express x1 (SLOT3)           | 20 | слот для платы PCI Express x1 (SLOT2)  |
| 21 | гнездо батареи (BT1)                            | 22 | слот для платы PCI Express x16 (SLOT1) |
| 23 | разъем вентилятора на корпусе (FANSYS4)         |    |  |






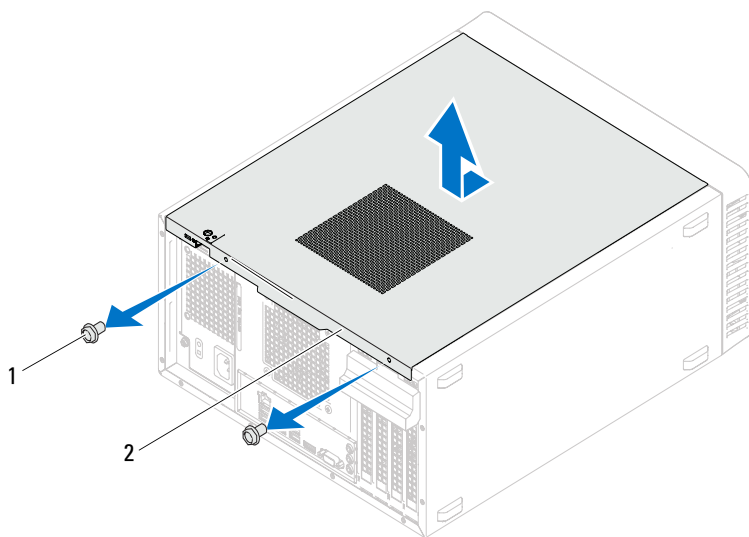
## Крышка корпуса компьютера

-  **ОСТОРОЖНО!** Перед проведением работ с внутренними компонентами компьютера ознакомьтесь с информацией о мерах предосторожности, поставляемой с компьютером, и следуйте инструкциям, приведенным в «Перед началом работы» на стр. 9. Дополнительные сведения по вопросам безопасности см. на веб-странице, посвященной соответствию нормативам: [www.dell.com/regulatory\\_compliance](http://www.dell.com/regulatory_compliance).
-  **ПРЕДУПРЕЖДЕНИЕ.** Убедитесь в наличии достаточного места для компьютера со снятой крышкой (не менее 30 см (1 фута)) на рабочем столе.

## Снятие крышки корпуса компьютера

 **ПРИМЕЧАНИЕ.** Выньте замок из колец для навесного замка (если имеется).

- 1 Положите компьютер на бок, чтобы крышка его корпуса была обращена вверх.
- 2 С помощью отвертки выверните винты, которыми крышка компьютера крепится к корпусу.
- 3 Высвободите крышку корпуса компьютера, отведя ее в сторону от передней части компьютера.
- 4 Снимите крышку с компьютера и отложите ее в безопасное место.

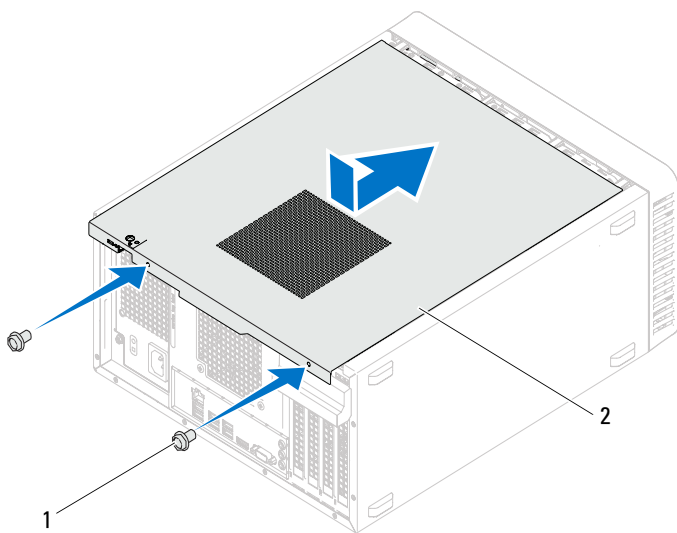


1 винты (2)

2 крышка корпуса компьютера

## Установка крышки корпуса компьютера

- 1 Подсоедините все кабели и аккуратно уложите их, чтобы они не мешали.
- 2 Проверьте, не осталось ли в компьютере инструментов или других посторонних предметов.
- 3 Совместите выступы в нижней части корпуса компьютера с пазами, расположенными вдоль края шасси.
- 4 Нажмите на крышку корпуса компьютера и сдвиньте ее в сторону передней части компьютера.
- 5 Вверните обратно винты, которые крепят крышку компьютера к корпусу.



1 винты (2)

2 крышка корпуса компьютера

- 6** Поставьте компьютер в вертикальное положение.
- 7** Следуйте инструкциям, описанным в разделе «После выполнения работ с внутренними компонентами компьютера» на стр. 11.

## Модуль (или модули) памяти

**!** **ОСТОРОЖНО!** Перед проведением работ с внутренними компонентами компьютера ознакомьтесь с информацией о мерах предосторожности, поставляемой с компьютером, и следуйте инструкциям, приведенным в «Перед началом работы» на стр. 9. Дополнительные сведения по вопросам безопасности см. на веб-странице, посвященной соответствию нормативам: [www.dell.com/regulatory\\_compliance](http://www.dell.com/regulatory_compliance).

### Извлечение модуля (или модулей) памяти

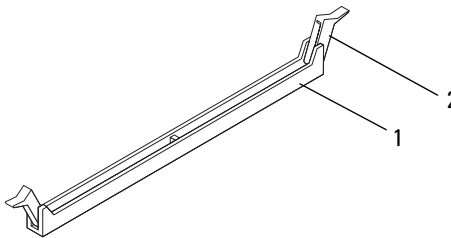
#### Предварительные условия

Откройте корпус компьютера. См. раздел «Снятие крышки корпуса компьютера» на стр. 18.

#### Последовательность действий

**!** **ОСТОРОЖНО!** Модули памяти во время обычной работы могут очень нагреваться. Не прикасайтесь к модулям памяти, пока они не остынут.

- 1 Найдите разъем модуля памяти на системной плате.  
См. раздел «Элементы системной платы» на стр. 14.
- 2 Отожмите защелки на концах разъема для модулей памяти.
- 3 Возьмитесь за модуль памяти и потяните его вверх.  
Если модуль памяти снимается с трудом, осторожно двигайте его вперед и назад, чтобы извлечь из разъема.



1 разъемы модулей памяти

2 фиксаторы (2)

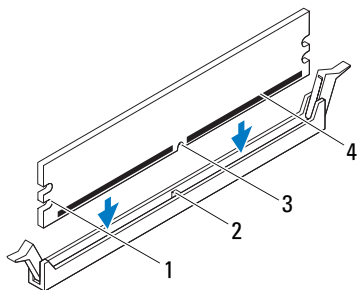
## Установка модуля (или модулей) памяти

**△ ПРЕДУПРЕЖДЕНИЕ.** Если вы снимаете установленный ранее модуль (или модули) памяти с компьютера в процессе модернизации памяти, держите его отдельно от нового модуля (модулей), даже если вы приобрели их в компании Dell. Если возможно, не составляйте пару из исходного и нового модулей. В этом случае компьютер может не запуститься.

**△ ПРЕДУПРЕЖДЕНИЕ.** Не разрешается устанавливать модули памяти с кодом корректировки ошибок (ECC) или DDR3U.

### Последовательность действий

- 1 Отожмите защелки на концах разъема для модулей памяти.
- 2 Совместите выемку в модуле памяти с выступом в разъеме модуля памяти.

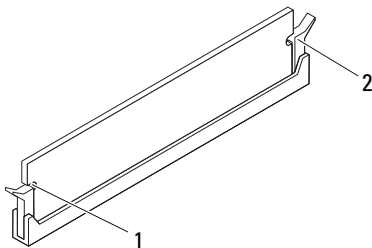


- |   |            |   |               |
|---|------------|---|---------------|
| 1 | вырезы (2) | 2 | выступ        |
| 3 | паз        | 4 | модуль памяти |

**△ ПРЕДУПРЕЖДЕНИЕ.** Во избежание повреждения модуля памяти вдавите его в разъем под прямым углом, прилагая равные усилия к каждому краю модуля.

- 3** Вставьте модуль памяти в разъем до щелчка, пока фиксаторы не встанут на место.

Если модуль памяти вставлен правильно, фиксаторы встают в вырезы с каждого края модуля (при этом будет слышен щелчок).



- 1    вырезы (2)                    2    фиксаторы (2) (в правильном положении)

### **Действия после завершения операции**

- 1** Установите крышку корпуса на место. См. раздел «Установка крышки корпуса компьютера» на стр. 19.
- 2** Следуйте инструкциям, описанным в разделе «После выполнения работ с внутренними компонентами компьютера» на стр. 11.
- 3** Подключите компьютер и устройства к электросети и включите их.


Если появится сообщение об изменении размера памяти, нажмите клавишу <F1> для продолжения.

Войдите в систему. Чтобы проверить правильность установки памяти, нажмите **Пуск**→ **Панель управления**→ **Система**. Проверьте общий объем установленной памяти (ОЗУ).





## Передняя лицевая панель

 **ОСТОРОЖНО!** Перед проведением работ с внутренними компонентами компьютера ознакомьтесь с информацией о мерах предосторожности, поставляемой с компьютером, и следуйте инструкциям, приведенным в «Перед началом работы» на стр. 9. Дополнительные сведения по вопросам безопасности см. на веб-странице, посвященной соответствию нормативам: [www.dell.com/regulatory\\_compliance](http://www.dell.com/regulatory_compliance).

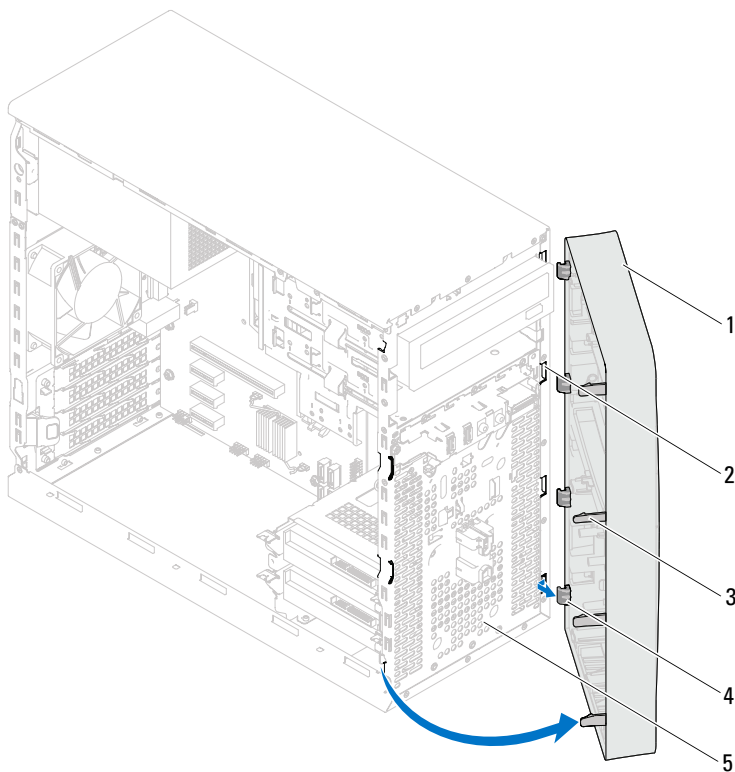
### Снятие передней лицевой панели

#### Предварительные условия

Откройте корпус компьютера. См. раздел «Снятие крышки корпуса компьютера» на стр. 18.

## Последовательность действий

- 1 Поставьте компьютер в вертикальное положение.
- 2 Высвободите выступы передней лицевой панели в последовательном порядке, по одному, выводя их из пазов на передней панели.
- 3 Поверните и отведите переднюю лицевую панель от передней части компьютера, чтобы высвободить зажимы передней лицевой панели из пазов на передней панели.

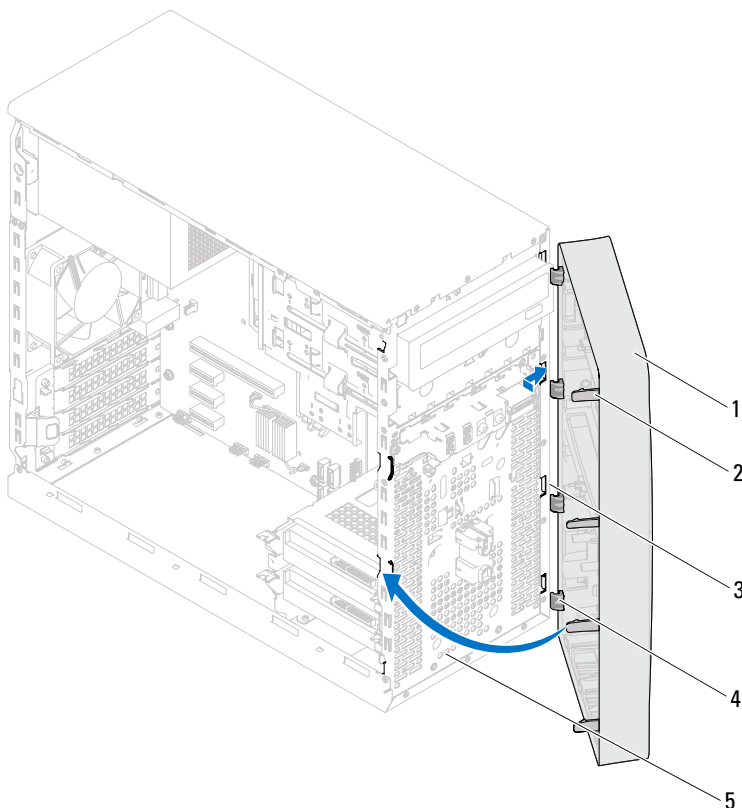


- |   |                                     |   |                                       |
|---|-------------------------------------|---|---------------------------------------|
| 1 | передняя лицевая панель             | 2 | гнезда на передней панели (4)         |
| 3 | выступы передней лицевой панели (4) | 4 | фиксаторы передней лицевой панели (4) |
| 5 | передняя панель                     |   |                                       |
- 4 Отложите переднюю лицевую панель в безопасное место.

# Установка передней лицевой панели

## Последовательность действий

- 1 Совместите зажимы передней лицевой панели с пазами на передней панели и вставьте их в пазы.
- 2 Поверните переднюю лицевую панель в направлении компьютера, чтобы выступы передней лицевой панели вошли в пазы со щелчком.




- |   |                               |   |                                       |
|---|-------------------------------|---|---------------------------------------|
| 1 | передняя лицевая панель       | 2 | выступы передней лицевой панели (4)   |
| 3 | гнезда на передней панели (4) | 4 | фиксаторы передней лицевой панели (4) |
| 5 | передняя панель               |   |                                       |

## **Действия после завершения операции**

- 1** Установите крышку корпуса на место. См. раздел «Установка крышки корпуса компьютера» на стр. 19.
- 2** Следуйте инструкциям, описанным в разделе «После выполнения работ с внутренними компонентами компьютера» на стр. 11.

## Скоба крепления платы

 **ОСТОРОЖНО!** Перед проведением работ с внутренними компонентами компьютера ознакомьтесь с информацией о мерах предосторожности, поставляемой с компьютером, и следуйте инструкциям, приведенным в «Перед началом работы» на стр. 9. Дополнительные сведения по вопросам безопасности см. на веб-странице, посвященной соответствию нормативам: [www.dell.com/regulatory\\_compliance](http://www.dell.com/regulatory_compliance).

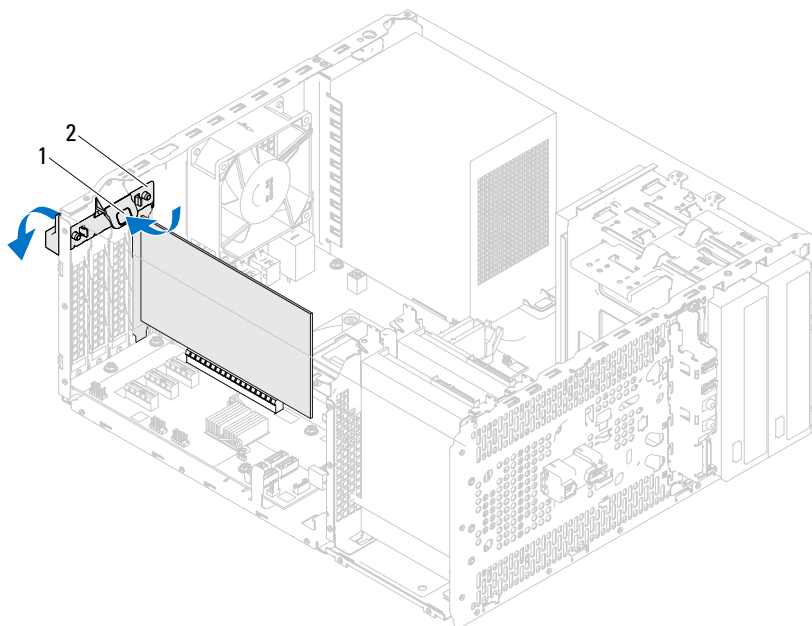
## Снятие скобы крепления платы

### Предварительные условия

Откройте корпус компьютера. См. раздел «Снятие крышки корпуса компьютера» на стр. 18.

## Последовательность действий

Нажмите на защелку, чтобы освободить скобу крепления платы корпуса.



1 защелка

2 скоба крепления платы

## Установка скобы крепления платы

### Последовательность действий

Поворачивайте и нажимайте на скобу крепления платы по направлению к компьютеру до тех пор, пока она не сядет на место.


### Действия после завершения операции

- 1 Установите крышку корпуса на место. См. раздел «Снятие крышки корпуса компьютера» на стр. 18.
- 2 Следуйте инструкциям, описанным в разделе «После выполнения работ с внутренними компонентами компьютера» на стр. 11.





## Платы PCI Express

 **ОСТОРОЖНО!** Перед проведением работ с внутренними компонентами компьютера ознакомьтесь с информацией о мерах предосторожности, поставляемой с компьютером, и следуйте инструкциям, приведенным в «Перед началом работы» на стр. 9. Дополнительные сведения по вопросам безопасности см. на веб-странице, посвященной соответствию нормативам: [www.dell.com/regulatory\\_compliance](http://www.dell.com/regulatory_compliance).

### Снятие плат PCI Express

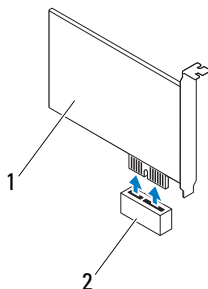
#### Предварительные условия.

- 1 Откройте корпус компьютера. См. раздел «Снятие крышки корпуса компьютера» на стр. 18.
- 2 Снимите скобу крепления платы. См. раздел «Снятие скобы крепления платы» на стр. 29.

## Последовательность действий

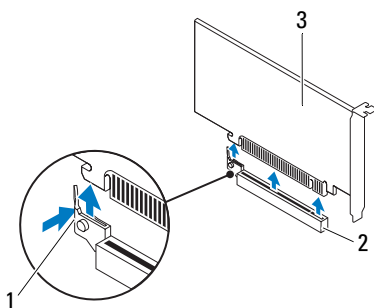
- 1 Отсоедините от платы все кабели, если это применимо.
- 2 Извлеките плату PCI Express из слота.

**Плата PCI Express x1** — возьмите плату за верхние углы, а затем извлеките из разъема.



- 1 плата PCI Express x1      2 слот для платы PCI Express x1

**Плата PCI Express x16** — придавите фиксатор с боковой стороны, возьмите плату за верхние углы, а затем извлеките ее из разъема.



- 1 фиксатор      2 слот для платы PCI Express x16  
3 плата PCI Express x16

- 3 Если вы не собираетесь устанавливать другую плату, установите в пустое отверстие для платы металлическую заглушку.



**ПРИМЕЧАНИЕ.** Установка заглушек в пустые разъемы для плат необходима для выполнения требований стандарта FCC. Кроме того, заглушки защищают компьютер от пыли и грязи.

## Установка плат PCI Express

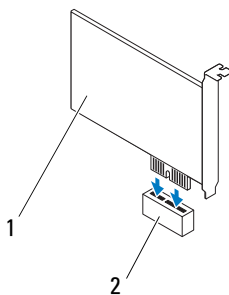
### Последовательность действий

- 1 Подготовьте плату к установке.

Информацию о конфигурировании платы, внутренних подключениях и иных особенностях ее установки в компьютер смотрите в документации, прилагаемой к плате.

- 2 Установите плату PCI Express на место:

**Плата PCI Express x1** — установите плату PCI Express в слот на системной плате, после чего с усилием нажмите на нее. Убедитесь, что плата PCI Express плотно встала на место.



- 1 плата PCI Express x1
- 2 слот для платы PCI Express x1



# Конфигурирование компьютера после снятия или установки платы PCI Express





**ПРИМЕЧАНИЕ.** Информацию о расположении внешних разъемов см. в *Руководстве по быстрому началу работы*. Информацию по установке драйверов и программного обеспечения для платы смотрите в прилагаемой к ней документации.


	Установлена	Снята
<b>Звуковая плата</b>	<ol style="list-style-type: none"><li>1 Войдите в программу настройки системы. См. раздел «Программа настройки системы» на стр. 89.</li><li>2 Перейдите в раздел <b>Onboard Audio Controller</b> (Встроенный звуковой контроллер), а затем измените настройку на <b>Disabled</b> (Отключено).</li><li>3 Подсоедините внешние звуковые устройства к разъемам звуковой платы.</li></ol>	<ol style="list-style-type: none"><li>1 Войдите в программу настройки системы. См. раздел «Программа настройки системы» на стр. 89.</li><li>2 Перейдите в раздел <b>Onboard Audio Controller</b> (Встроенный звуковой контроллер), а затем измените настройку на <b>Enabled</b> (Включено).</li><li>3 Подсоедините внешние звуковые устройства к разъемам на задней панели компьютера.</li></ol>
<b>Сетевая плата</b>	<ol style="list-style-type: none"><li>1 Войдите в программу настройки системы. См. раздел «Программа настройки системы» на стр. 89.</li><li>2 Перейдите в раздел <b>Onboard LAN Controller</b> (Встроенный контроллер локальной сети), а затем измените настройку на <b>Disabled</b> (Отключено).</li><li>3 Подсоедините сетевой кабель к разъему сетевой платы.</li></ol>	<ol style="list-style-type: none"><li>1 Войдите в программу настройки системы. См. раздел «Программа настройки системы» на стр. 89.</li><li>2 Перейдите в раздел <b>Onboard LAN Controller</b> (Встроенный контроллер локальной сети), а затем измените настройку на <b>Enabled</b> (Включено).</li><li>3 Подсоедините сетевой кабель к встроенному разъему локальной сети.</li></ol>



## Мини-плата

 **ОСТОРОЖНО!** Перед проведением работ с внутренними компонентами компьютера ознакомьтесь с информацией о мерах предосторожности, поставляемой с компьютером, и следуйте инструкциям, приведенным в «Перед началом работы» на стр. 9. Дополнительные сведения по вопросам безопасности см. на веб-странице, посвященной соответствию нормативам: [www.dell.com/regulatory\\_compliance](http://www.dell.com/regulatory_compliance).

 **ПРЕДУПРЕЖДЕНИЕ.** Храните вынутую мини-плату в защитной антистатической упаковке. См. раздел «Защита от электростатического разряда» в инструкциях по технике безопасности, прилагаемых к компьютеру.

 **ПРИМЕЧАНИЕ.** Компания Dell не гарантирует совместимость мини-плат других производителей и не обеспечивает их поддержку.

Если мини-плата беспроводной сети была заказана вместе с компьютером, она уже установлена.

Данный компьютер поддерживает один слот для мини-плат половинной длины для подключения к беспроводной локальной сети (WLAN).

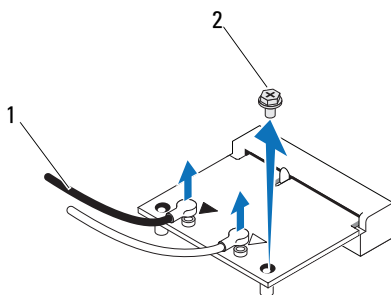
# Извлечение мини-платы

## Предварительные условия

Откройте корпус компьютера. См. раздел «Снятие крышки корпуса компьютера» на стр. 18.

## Последовательность действий

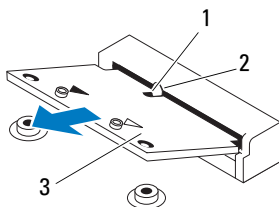
- 1 Отсоедините от мини-платы антенный кабель (или антенные кабели).
- 2 Выверните винт, которым мини-плата крепится к системной плате.



1 кабели (2)

2 винт

- 3 Приподнимите мини-плату и извлеките ее из разъема на системной плате.




1 паз


2 выступ

3 Мини-плата



## Установка мини-платы

 **ПРЕДУПРЕЖДЕНИЕ.** Разъемы сконструированы так, чтобы обеспечить правильность подсоединения. Не нажимайте слишком сильно, чтобы не повредить разъемы.

 **ПРЕДУПРЕЖДЕНИЕ.** Во избежание повреждения мини-платы убедитесь в отсутствии кабелей под платой.

### Последовательность действий





- 1 Совместите выемку на мини-плате с выступом в разъеме на системной плате.
- 2 Вставьте мини-плату под углом в 45 градусов в разъем на системной плате.
- 3 Надавите на другой конец мини-платы, чтобы установить ее в разъем на системной плате, и вверните обратно винт, которым мини-плата крепится к системной плате.
- 4 Подсоедините к устанавливаемой мини-плате соответствующие антенные кабели. На мини-плате нанесена маркировка в виде двух треугольников (черного и белого цветов):
  - Подсоедините черный кабель к разъему, помеченному черным треугольником.
  - Подсоедините белый кабель к разъему, помеченному белым треугольником.

### Действия после завершения операции

- 1 Установите крышку корпуса на место. См. раздел «Установка крышки корпуса компьютера» на стр. 19.
- 2 Следуйте инструкциям, описанным в разделе «После выполнения работ с внутренними компонентами компьютера» на стр. 11.



## Жесткий диск (или жесткие диски)

-  **ОСТОРОЖНО!** Перед проведением работ с внутренними компонентами компьютера ознакомьтесь с информацией о мерах предосторожности, поставляемой с компьютером, и следуйте инструкциям, приведенным в «Перед началом работы» на стр. 9. Дополнительные сведения по вопросам безопасности см. на веб-странице, посвященной соответствию нормативам: [www.dell.com/regulatory\\_compliance](http://www.dell.com/regulatory_compliance).
-  **ОСТОРОЖНО!** При извлечении из компьютера нагретшегося жесткого диска *не дотрагивайтесь* до его металлического корпуса.
-  **ПРЕДУПРЕЖДЕНИЕ.** Не извлекайте жесткий диск, пока компьютер включен или находится в режиме сна, чтобы не допустить потери данных.
-  **ПРЕДУПРЕЖДЕНИЕ.** Жесткие диски крайне хрупкие. Соблюдайте осторожность при обращении с жестким диском.

## Извлечение жесткого диска (или жестких дисков)

### Предварительные условия

Откройте корпус компьютера. См. раздел «Снятие крышки корпуса компьютера» на стр. 18.

## Последовательность действий

- 1 При снятии основного жесткого диска отсоедините от него кабели питания и передачи данных.
- 2 Если снимается дополнительный жесткий диск, выполните следующие действия.
  - a Отсоедините кабель питания от основного и дополнительного жестких дисков.
  - b Отсоедините кабель передачи данных от дополнительного жесткого диска.



**ПРИМЕЧАНИЕ.** Если вы не собираетесь устанавливать жесткий диск, отсоедините второй конец кабеля передачи данных от разъема на системной плате и отложите его в сторону. Можно использовать кабель передачи данных для установки жесткого диска в будущем.

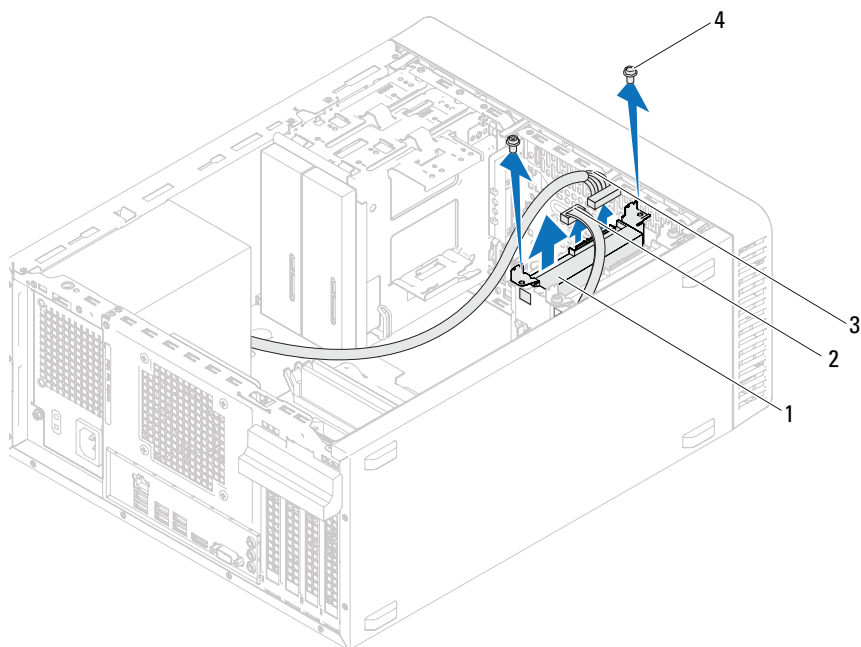
- 3 Выверните винты, которыми блок жесткого диска крепится к отсеку жесткого диска.



**ПРЕДУПРЕЖДЕНИЕ.** Соблюдайте осторожность, чтобы не поцарапать печатную плату жесткого диска при его снятии или установке.

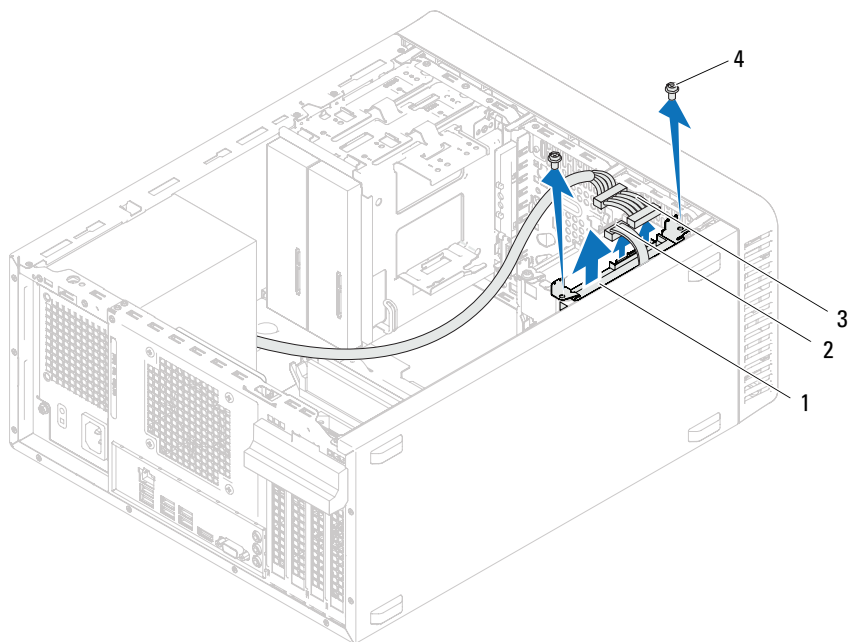
- 4 Приподнимите жесткий диск в сборе и снимите его с компьютера.

## Основной жесткий диск



- |   |                               |   |                        |
|---|-------------------------------|---|------------------------|
| 1 | основной жесткий диск в сборе | 2 | кабель передачи данных |
| 3 | кабель питания                | 4 | винты (2)              |

## Дополнительный жесткий диск



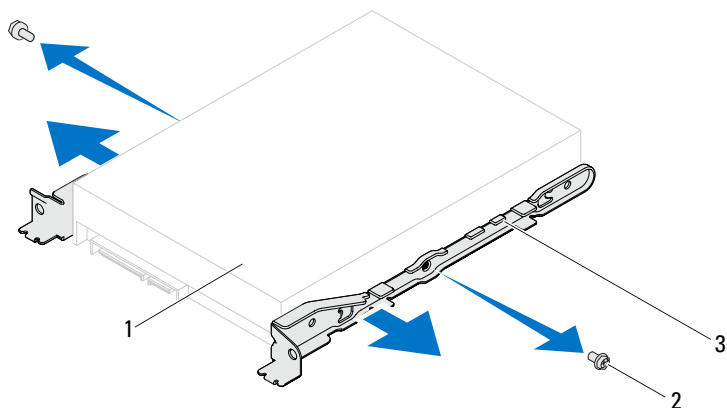
1 дополнительный жесткий диск в сборе

2 кабель передачи данных

3 кабель питания

4 винты (2)

- 5 Выверните винты (по одному на каждой стороне), которыми крепятся кронштейны к жесткому диску.
- 6 Снимите кронштейны с жесткого диска.



1 жесткий диск

2 винты (2)

3 кронштейн для жесткого диска

- 7 Если при снятии жесткого диска изменились настройки дисков, убедитесь, что эти изменения отражены в системных настройках. См. раздел «Программа настройки системы» на стр. 89.

# Установка жесткого диска (или жестких дисков)

## Последовательность действий


- 1 Ознакомьтесь с прилагаемой к жесткому диску документацией, чтобы убедиться, что он подходит к данному компьютеру.
- 2 Установите кронштейны жесткого диска на место и вверните обратно винты (по одному на каждой стороне), которыми крепятся кронштейны к жесткому диску.
- 3 Установите жесткий диск в сборе в отсек.
- 4 Вверните обратно винты, которыми блок жесткого диска крепится к отсеку жесткого диска.
- 5 Если устанавливается основной жесткий диск, подсоедините к нему кабели питания и передачи данных.
- 6 Если устанавливается дополнительный жесткий диск, выполните следующие действия.
  - a Подсоедините кабель питания к основному и дополнительному жестким дискам.
  - b Подсоедините кабель передачи данных к дополнительному жесткому диску.

## Действия после завершения операции

- 1 Установите крышку корпуса на место. См. раздел «Установка крышки корпуса компьютера» на стр. 19.
- 2 Следуйте инструкциям, описанным в разделе «После выполнения работ с внутренними компонентами компьютера» на стр. 11.



# Оптические дисководы

 **ОСТОРОЖНО!** Перед проведением работ с внутренними компонентами компьютера ознакомьтесь с информацией о мерах предосторожности, поставляемой с компьютером, и следуйте инструкциям, приведенным в «Перед началом работы» на стр. 9. Дополнительные сведения по вопросам безопасности см. на веб-странице, посвященной соответствию нормативам: [www.dell.com/regulatory\\_compliance](http://www.dell.com/regulatory_compliance).

## Снятие оптических дисководов

### Предварительные условия

- 1 Откройте корпус компьютера. См. раздел «Снятие крышки корпуса компьютера» на стр. 18.
- 2 Снимите переднюю лицевую панель. См. раздел «Снятие передней лицевой панели» на стр. 25.

## Последовательность действий

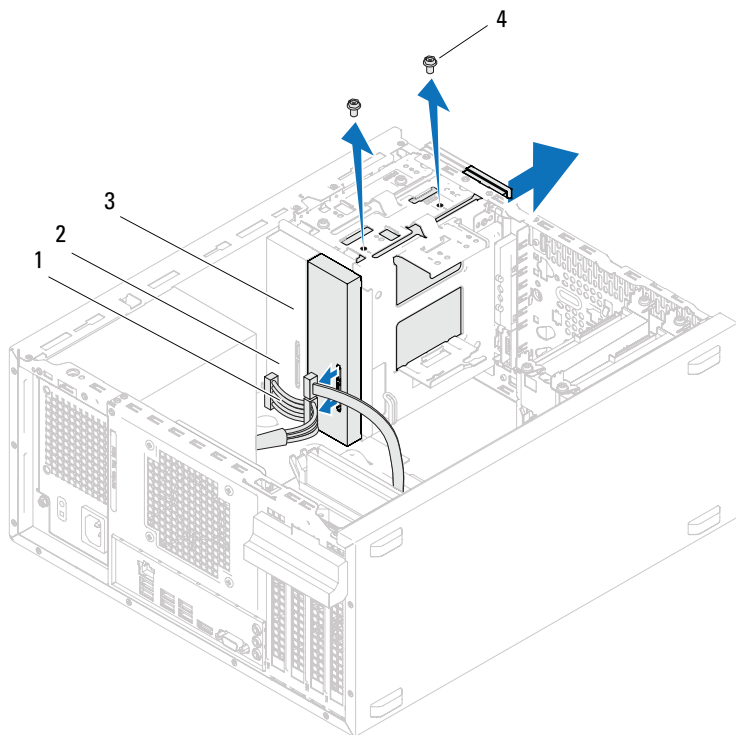
- 1 При снятии основного оптического дисковод отсоедините от него кабели питания и передачи данных.
- 2 Если вы снимаете дополнительный оптический дисковод, выполните следующие действия.
  - a Отсоедините кабель питания от основного и дополнительного оптических дисководов.
  - b Отсоедините кабель передачи данных от дополнительного оптического дисковода.



**ПРИМЕЧАНИЕ.** Если вы не собираетесь устанавливать оптический дисковод, отсоедините второй конец кабеля передачи данных от разъема на системной плате и отложите его в сторону. Можно использовать кабель передачи данных для установки оптического дисковода в будущем.

- 3 Выверните винты, которыми оптический дисковод крепится к корпусу компьютера.
- 4 Надавите на оптический дисковод и выдвиньте его наружу через переднюю часть компьютера.

## Основной оптический дисковод



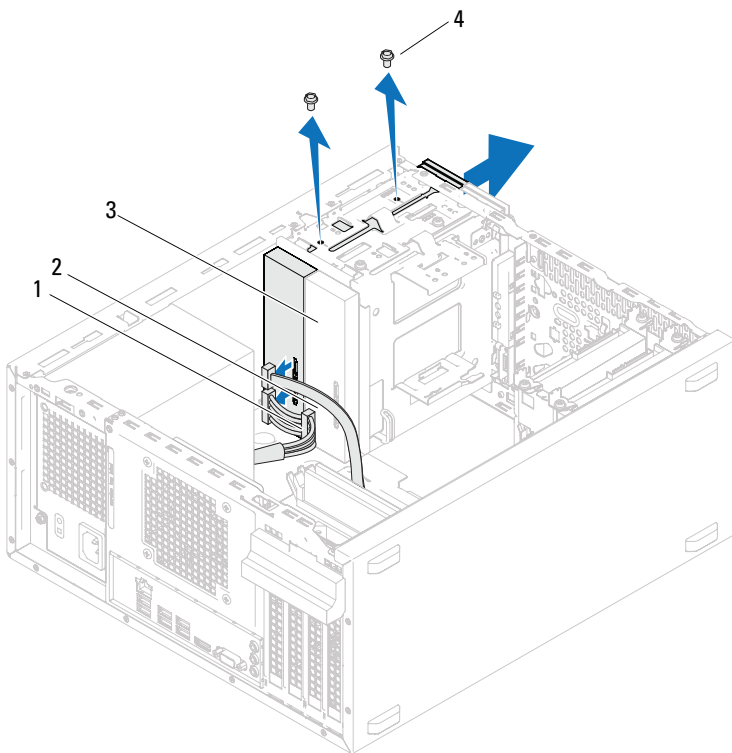
1 кабель питания

2 кабель передачи данных

3 основной оптический дисковод

4 винты (2)

## Дополнительный оптический дисковод

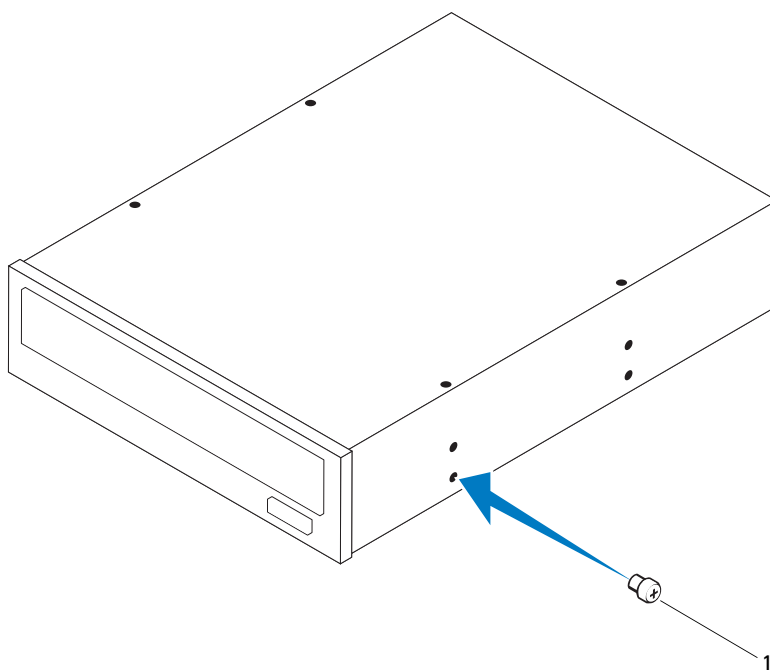


- |   |                                    |   |                        |
|---|------------------------------------|---|------------------------|
| 1 | кабель питания                     | 2 | кабель передачи данных |
| 3 | дополнительный оптический дисковод | 4 | винты (2)              |
- 5** Отложите оптический дисковод в безопасное место.

# Установка оптических дисководов на место

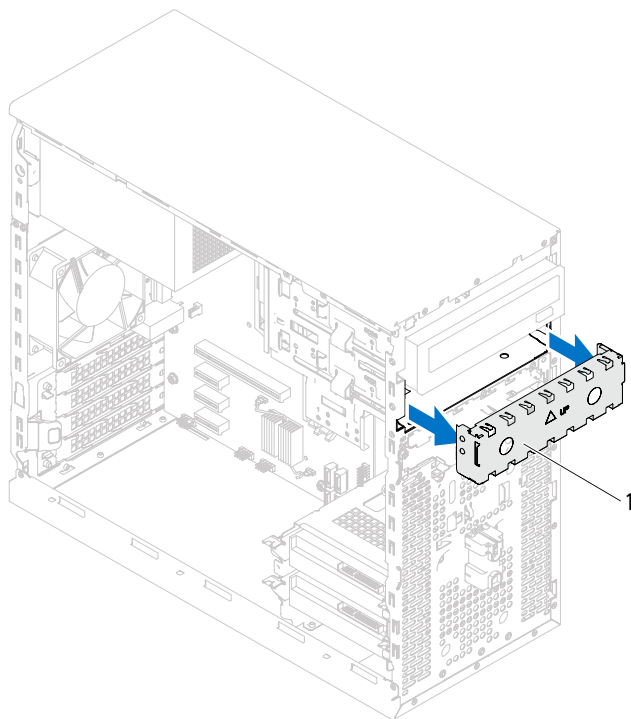
## Последовательность действий

- 1 Выверните винт из старого оптического дисковода и вставьте его в новый оптический дисковод.



1 ВИНТ

- 2 Чтобы установить дополнительный оптический дисковод, потяните на себя отделяемую металлическую пластину корпуса.



- 1 отделяемая металлическая пластина
- 3 Осторожно задвиньте оптический дисковод в соответствующий отсек через переднюю часть компьютера.
- 4 Совместите резьбовые отверстия на оптическом дисковде с резьбовыми отверстиями в корпусе компьютера.
- 5 Вверните обратно винты, которыми оптический дисковод крепится к корпусу компьютера.

- 6** Если устанавливается основной оптический дисковод, подсоедините к нему кабели питания и передачи данных.
- 7** Если устанавливается дополнительный оптический дисковод, выполните следующие действия.
  - a** Подсоедините кабель питания к основному и дополнительному оптическим дисководам.
  - b** Подсоедините кабель передачи данных к дополнительному оптическому дискуводу.


### **Действия после завершения операции**

- 1** Установите крышку корпуса на место. См. раздел «Установка крышки корпуса компьютера» на стр. 19.
- 2** Установите переднюю лицевую панель. См. раздел «Установка передней лицевой панели» на стр. 27.
- 3** Следуйте инструкциям, описанным в разделе «После выполнения работ с внутренними компонентами компьютера» на стр. 11.





## Передняя панель ввода/вывода


 **ОСТОРОЖНО!** Перед проведением работ с внутренними компонентами компьютера ознакомьтесь с информацией о мерах предосторожности, поставляемой с компьютером, и следуйте инструкциям, приведенным в «Перед началом работы» на стр. 9. Дополнительные сведения по вопросам безопасности см. на веб-странице, посвященной соответствию нормативам: [www.dell.com/regulatory\\_compliance](http://www.dell.com/regulatory_compliance).

### Снятие передней панели ввода/вывода

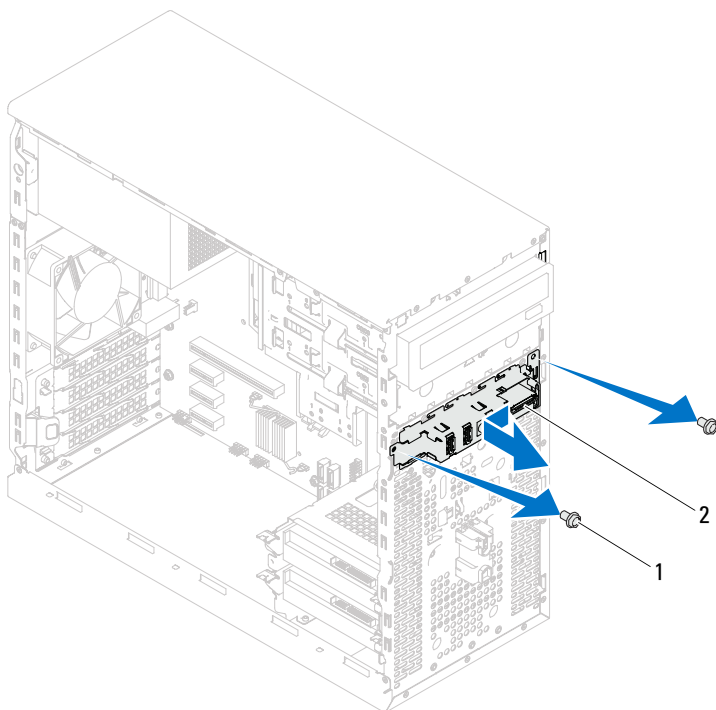
#### Предварительные условия

- 1 Откройте корпус компьютера. См. раздел «Снятие крышки корпуса компьютера» на стр. 18.
- 2 Снимите переднюю лицевую панель. См. раздел «Снятие передней лицевой панели» на стр. 25.

## Последовательность действий

 **ПРИМЕЧАНИЕ.** Запомните, как уложены все снимаемые кабели, чтобы вы могли правильно уложить их обратно при установке новой верхней панели ввода-вывода.

- 1 Отсоедините кабели передней панели ввода-вывода от разъемов на системной плате (AUDIOF1, USBF1 и USBF2). См. раздел «Элементы системной платы» на стр. 14.
- 2 Выверните винты, которыми передняя панель ввода-вывода крепится к передней панели.
- 3 Сместите переднюю панель ввода-вывода по направлению к боковой стороне, как показано на изображении, чтобы освободить фиксаторы передней панели и снять панель ввода-вывода.




1 винты (2)

2 передняя панель ввода/вывода

## Установка передней панели ввода-вывода

### Последовательность действий

 **ПРЕДУПРЕЖДЕНИЕ.** Соблюдая осторожность, чтобы не повредить разъемы кабеля и зажимы для укладки кабеля, вставьте переднюю панель ввода-вывода в паз зажима для указанной панели.


- 1 Выровняйте фиксаторы панели ввода-вывода и вставьте их в соответствующие разъемы на передней панели.
- 2 Вверните обратно винты, которыми передняя панель ввода-вывода крепится к передней панели.
- 3 Подсоедините кабели передней панели ввода-вывода к разъемам на системной плате (AUDIOF1, USBF1 и USBF2). См. раздел «Элементы системной платы» на стр. 14.

### Действия после завершения операции

- 1 Установите на место переднюю лицевую панель (см. раздел «Установка передней лицевой панели» на стр. 27).
- 2 Установите крышку корпуса на место. См. раздел «Установка крышки корпуса компьютера» на стр. 19.
- 3 Следуйте инструкциям, описанным в разделе «После выполнения работ с внутренними компонентами компьютера» на стр. 11.



## Модуль кнопки питания

 **ОСТОРОЖНО!** Перед проведением работ с внутренними компонентами компьютера ознакомьтесь с информацией о мерах предосторожности, поставляемой с компьютером, и следуйте инструкциям, приведенным в «Перед началом работы» на стр. 9. Дополнительные сведения по вопросам безопасности см. на веб-странице, посвященной соответствию нормативам: [www.dell.com/regulatory\\_compliance](http://www.dell.com/regulatory_compliance).

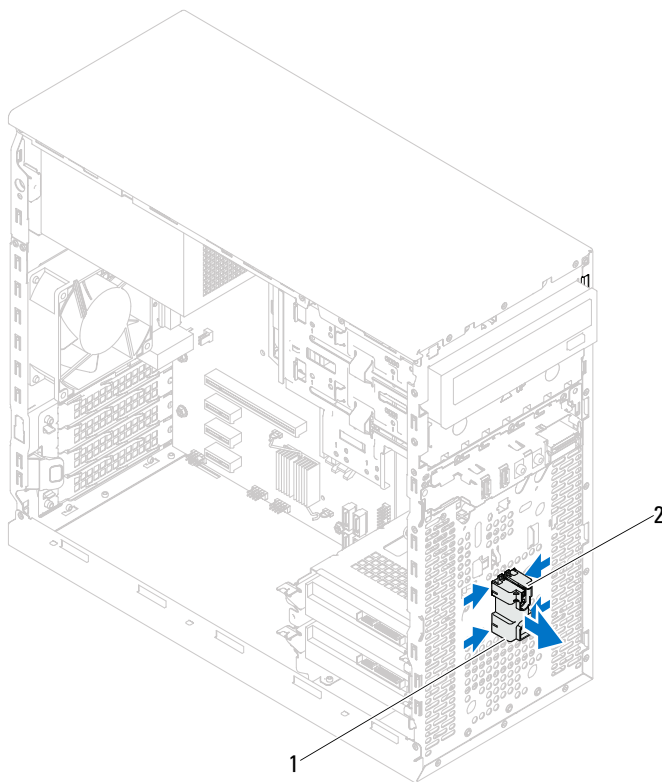
### Извлечение модуля кнопки питания

#### Предварительные условия

- 1 Откройте корпус компьютера. См. раздел «Снятие крышки корпуса компьютера» на стр. 18.
- 2 Снимите переднюю лицевую панель. См. раздел «Снятие передней лицевой панели» на стр. 25.

## Последовательность действий

- 1 Отсоедините кабель модуля кнопки питания от разъема LEDH2 на системной плате. См. раздел «Элементы системной платы» на стр. 14.
- 2 Нажмите на выступы на модуле кнопки питания и приподнимите его, чтобы высвободить из передней панели.



- |   |  |   |                                      |
|---|--|---|--------------------------------------|
| 1 | модуль кнопки питания                              | 2 | выступы на модуле кнопки питания (4) |
| 3 | Отложите модуль кнопки питания в безопасное место. |   |                                      |

## Установка модуля кнопки питания

### Последовательность действий

- 1 Совместите выступы на модуле кнопки питания с пазами на передней панели и вставьте их в пазы.
- 2 Подсоедините кабель модуля кнопки питания к разъему LEDH2 на системной плате. См. раздел «Элементы системной платы» на стр. 14.


### Действия после завершения операции

- 1 Установите лицевую панель на место. См. раздел «Установка передней лицевой панели» на стр. 27.
- 2 Установите крышку корпуса на место. См. раздел «Установка крышки корпуса компьютера» на стр. 19.
- 3 Следуйте инструкциям, описанным в разделе «После выполнения работ с внутренними компонентами компьютера» на стр. 11.





## Вентилятор корпуса

 **ОСТОРОЖНО!** Перед проведением работ с внутренними компонентами компьютера ознакомьтесь с информацией по технике безопасности, поставляемой с компьютером, и следуйте инструкциям, приведенным в «Перед началом работы» на стр. 9. Дополнительные сведения по вопросам безопасности см. на веб-странице, посвященной соответствию нормативам: [www.dell.com/regulatory\\_compliance](http://www.dell.com/regulatory_compliance).

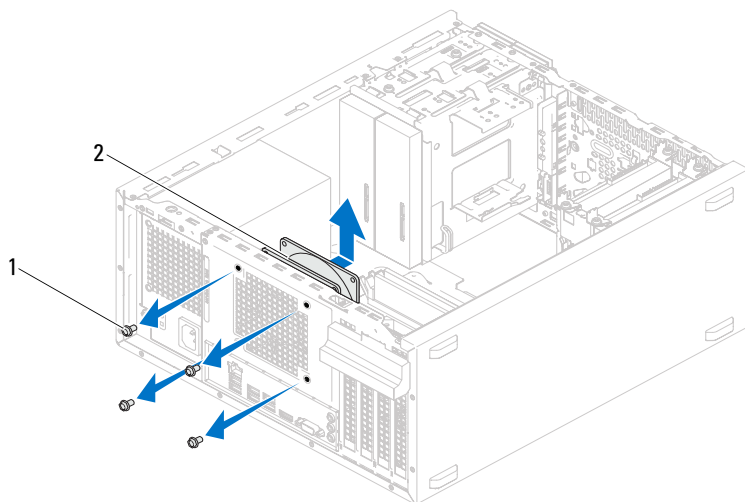
### Извлечение вентилятора корпуса

#### Предварительные условия

Откройте корпус компьютера. См. раздел «Снятие крышки корпуса компьютера» на стр. 18.

## Последовательность действий

- 1 Отсоедините кабель вентилятора корпуса от разъема системной платы (FANSYS4). См. раздел «Элементы системной платы» на стр. 14.
- 2 Выверните винты, которыми вентилятор корпуса крепится к корпусу.
- 3 Выдвиньте вентилятор корпуса и снимите его с компьютера, как показано на рисунке.



1 винты (4)

2 вентилятор корпуса

# Установка вентилятора системного блока

## Последовательность действий


- 1** Совместите резьбовые отверстия на вентиляторе корпуса с резьбовыми отверстиями в корпусе компьютера.
- 2** Вверните обратно винты, которыми вентилятор корпуса крепится к корпусу.
- 3** Подсоедините кабель вентилятора корпуса к разъему на системной плате (FANSYS4). См. раздел «Элементы системной платы» на стр. 14.

## Действия после завершения операции

Установите крышку корпуса на место. См. раздел «Установка крышки корпуса компьютера» на стр. 19.



## Вентилятор и радиатор процессора в сборе

 **ОСТОРОЖНО!** Перед проведением работ с внутренними компонентами компьютера ознакомьтесь с информацией о мерах предосторожности, поставляемой с компьютером, и следуйте инструкциям, приведенным в «Перед началом работы» на стр. 9. Дополнительные сведения по вопросам безопасности см. на веб-странице, посвященной соответствию нормативам: [www.dell.com/regulatory\\_compliance](http://www.dell.com/regulatory_compliance).

## Извлечение вентилятора и радиатора процессора в сборе

### Предварительные условия

Откройте корпус компьютера. См. раздел «Снятие крышки корпуса компьютера» на стр. 18.

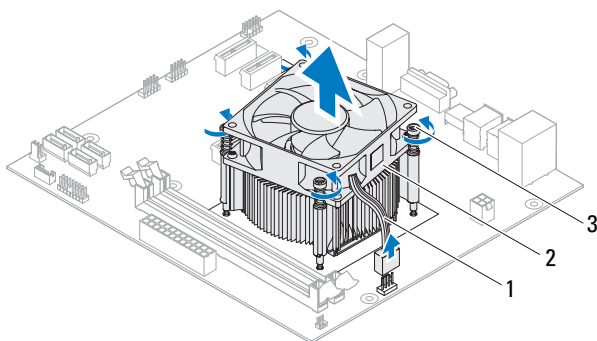
## Последовательность действий

**!** **ОСТОРОЖНО!** Несмотря на пластмассовый кожух, вентилятор и радиатор процессора в сборе могут очень сильно нагреваться при обычной работе. Дайте ему остыть в течение достаточного времени, прежде чем прикасаться к нему.

**△** **ПРЕДУПРЕЖДЕНИЕ.** Вентилятор и радиатор процессора представляют собой единое устройство. Не пытайтесь снять вентилятор отдельно.

**△** **ПРЕДУПРЕЖДЕНИЕ.** Для обеспечения максимального охлаждения процессора не касайтесь поверхностей теплообмена на блоке вентилятора и радиатора процессора. Кожный жир может снизить теплопроводность термопасты.




- 1 Отсоедините кабель вентилятора процессора от разъема (FANCPU) на системной плате. См. раздел «Элементы системной платы» на стр. 14.
- 2 С помощью шлицевой отвертки ослабьте невыпадающие винты, которыми блок вентилятора и радиатора процессора крепится к системной плате.
- 3 Приподнимите вентилятор и радиатор процессора в сборе и снимите их с компьютера.



- |   |                        |   |  |
|---|------------------------|---|--|
| 1 | кабель вентилятора     | 2 | вентилятор и радиатор процессора в сборе |
|   |                        |   | процессора                               |
| 3 | невыпадающие винты (4) |   |  |

# Установка вентилятора и радиатора процессора в сборе

## Последовательность действий

-  **ПРЕДУПРЕЖДЕНИЕ.** Не забудьте нанести новую термопасту. Новая термопаста необходима для обеспечения достаточного термоскрепления, которое является обязательным условием для оптимальной работы процессора.
-  **ПРЕДУПРЕЖДЕНИЕ.** Неправильное выравнивание блока вентилятора и радиатора процессора может привести к повреждению системной платы и процессора
-  **ПРИМЕЧАНИЕ.** Если исходные процессор и блок вентилятора и радиатора процессора повторно устанавливаются вместе, можно повторно использовать исходную термопасту. В случае замены процессора или блока вентилятора и радиатора процессора используйте термопасту, входящую в комплект поставки, чтобы обеспечить теплопроводность.
- 1 Нанесите новую термопасту на верхнюю поверхность процессора.
  - 2 Установите вентилятор и радиатор процессора в сборе на процессор.
  - 3 Совместите невыпадающие винты на блоке вентилятора и радиатора процессора с резьбовыми отверстиями на системной плате.
  - 4 Затяните невыпадающие винты, которыми блок вентилятора и радиатора процессора крепится к системной плате.
  - 5 Подсоедините кабель вентилятора процессора к разъему (FANCPU) на системной плате. См. раздел «Элементы системной платы» на стр. 14.


## Действия после завершения операции

- 1 Установите крышку корпуса на место. См. раздел «Установка крышки корпуса компьютера» на стр. 19.
- 2 Следуйте инструкциям, описанным в разделе «После выполнения работ с внутренними компонентами компьютера» на стр. 11.






## Процессор

 **ОСТОРОЖНО!** Перед проведением работ с внутренними компонентами компьютера ознакомьтесь с информацией о мерах предосторожности, поставляемой с компьютером, и следуйте инструкциям, приведенным в «Перед началом работы» на стр. 9. Дополнительные сведения по вопросам безопасности см. на веб-странице, посвященной соответствию нормативам: [www.dell.com/regulatory\\_compliance](http://www.dell.com/regulatory_compliance).

## Снятие процессора

### Предварительные условия

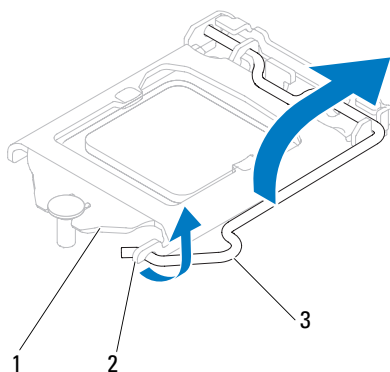
- 1 Откройте корпус компьютера. См. раздел «Снятие крышки корпуса компьютера» на стр. 18.

 **ОСТОРОЖНО!** Несмотря на пластмассовый кожух, вентилятор и радиатор процессора в сборе могут очень сильно нагреваться при обычной работе. Дайте ему остыть в течение достаточного времени, прежде чем прикасаться к нему.

- 2 Снимите вентилятор и радиатор процессора в сборе. См. раздел «Извлечение вентилятора и радиатора процессора в сборе» на стр. 69.

## Последовательность действий

- 1 Нажмите на рычажок фиксатора и отведите его в сторону от процессора, чтобы он высвободился из защелки.
- 2 Отведите рычажок фиксатора до упора, чтобы открыть крышку процессора.



- 1 крышка процессора    2 выступ    3 рычаг

**⚠ ПРЕДУПРЕЖДЕНИЕ.** При снятии процессора не прикасайтесь ни к каким контактам внутри гнезда и не допускайте, чтобы какие-либо предметы падали на контакты в гнезде.

- 3 Откройте крышку процессора и аккуратно поднимите процессор из гнезда.

Оставьте рычаг освобождения в верхней позиции, чтобы разъем был готов для установки нового процессора.

# Установка процессора

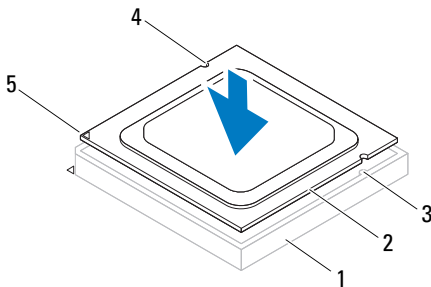
## Последовательность действий

- 1 Распаковывая новый процессор, соблюдайте осторожность, чтобы не прикоснуться к нижней части процессора.

**△ ПРЕДУПРЕЖДЕНИЕ.** Необходимо правильно разместить процессор в гнезде, иначе его можно повредить.

- 2 Если рычаг освобождения не в верхней позиции, поднимите его.
- 3 Совместите направляющие прорези на процессоре с направляющими выступами на гнезде.
- 4 Совместите угол процессора, соответствующий контакту 1, с углом контакта 1 гнезда, а затем вставьте процессор в гнездо.

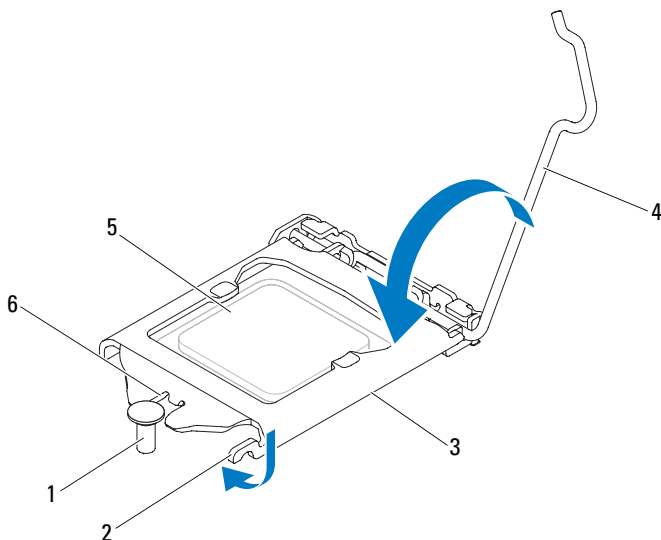
Аккуратно вставьте процессор в гнездо и убедитесь, что он расположен правильно.



- |   |                          |   |                                   |   |                          |
|---|--------------------------|---|-----------------------------------|---|--------------------------|
| 1 | разъем                   | 2 | процессор                         | 3 | направляющие выступы (2) |
| 4 | направляющие прорези (2) | 5 | указатель контакта «1» процессора |   |                          |

**△ ПРЕДУПРЕЖДЕНИЕ.** Убедитесь, что выемка в крышке процессора расположена под направляющим штырем.

- 5 Когда процессор полностью установится в гнездо, закройте крышку процессора.
- 6 Опустите рычажок фиксатора вниз и заведите его под выступ на крышке процессора.






- |                      |             |                              |
|----------------------|-------------|------------------------------|
| 1 направляющий штырь | 2 выступ    | 3 крышка процессора          |
| 4 рычаг              | 5 процессор | 6 выемка в крышке процессора |

### Действия после завершения операции

- 1 Установите на место вентилятор и радиатор процессора в сборе. См. раздел «Установка вентилятора и радиатора процессора в сборе» на стр. 71.
- 2 Установите крышку корпуса на место. См. раздел «Установка крышки корпуса компьютера» на стр. 19.
- 3 Следуйте инструкциям, описанным в разделе «После выполнения работ с внутренними компонентами компьютера» на стр. 11.

## Батарейка типа «таблетка»

-  **ОСТОРОЖНО!** Перед проведением работ с внутренними компонентами компьютера ознакомьтесь с информацией о мерах предосторожности, поставляемой с компьютером, и следуйте инструкциям, приведенным в «Перед началом работы» на стр. 9. Дополнительные сведения по вопросам безопасности см. на веб-странице, посвященной соответствию нормативам: [www.dell.com/regulatory\\_compliance](http://www.dell.com/regulatory_compliance).
-  **ОСТОРОЖНО!** Неправильно установленная батарея может взорваться. Заменяйте батарею только на батарею такого же типа. Утилизируйте использованные батарейки согласно указаниям изготовителя.
-  **ПРЕДУПРЕЖДЕНИЕ.** При извлечении батарейки типа «таблетка» восстанавливаются стандартные настройки BIOS. Рекомендуется записать настройки BIOS перед извлечением батарейки типа «таблетка» Инструкции по входу в программу настройки системы см. в разделе «Программа настройки системы» на стр. 89.

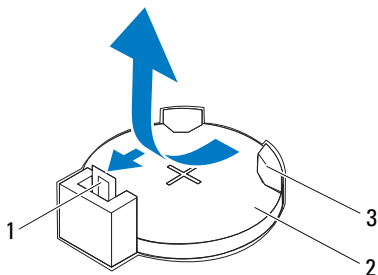
## Извлечение батарейки типа «таблетка»

### Предварительные условия

Откройте корпус компьютера. См. раздел «Снятие крышки корпуса компьютера» на стр. 18.

## Последовательность действий

- 1 Найдите гнездо батареи. См. раздел «Элементы системной платы» на стр. 14.
- 2 Отведите рычажок фиксатора батареи в сторону, пока батарейка типа «таблетка» не выскочит из гнезда.

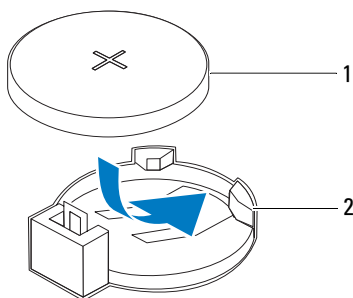


- |   |                           |   |                           |
|---|---------------------------|---|---------------------------|
| 1 | рычажок фиксатора батареи | 2 | батарейка типа «таблетка» |
| 3 | гнездо батареи            |   |                           |
- 3 Отложите батарею в безопасное место.

## Установка батареи типа «таблетка»

### Последовательность действий

Установите батарею (CR2032) в гнездо меткой «+» вверх и надавите на нее.



1    батарейка типа «таблетка»

2    гнездо батареи


### Действия после завершения операции

- 1 Установите крышку корпуса на место. См. раздел «Установка крышки корпуса компьютера» на стр. 19.
- 2 Следуйте инструкциям, описанным в разделе «После выполнения работ с внутренними компонентами компьютера» на стр. 11.
- 3 Войдите в программу настройки системы и установите время и дату. См. раздел «Вход в программу настройки системы» на стр. 89.
- 4 Установите для настроек BIOS значения, записанные перед извлечением батареи типа «таблетка». См. раздел «Вход в программу настройки системы» на стр. 89.





## Блок питания

 **ОСТОРОЖНО!** Перед проведением работ с внутренними компонентами компьютера ознакомьтесь с информацией о мерах предосторожности, поставляемой с компьютером, и следуйте инструкциям, приведенным в «Перед началом работы» на стр. 9. Дополнительные сведения по вопросам безопасности см. на веб-странице, посвященной соответствию нормативам: [www.dell.com/regulatory\\_compliance](http://www.dell.com/regulatory_compliance).

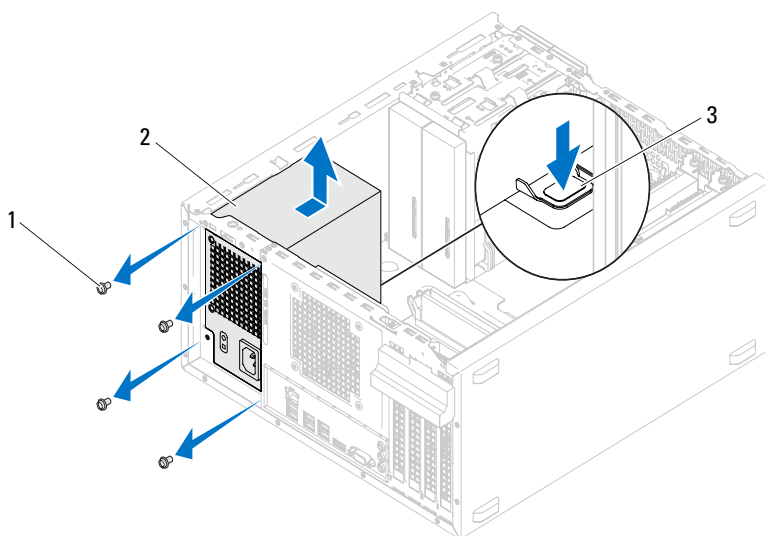
## Снятие блока питания

### Предварительные условия

Откройте корпус компьютера. См. раздел «Снятие крышки корпуса компьютера» на стр. 18.

## Последовательность действий

- 1 Отсоедините кабели питания постоянного тока от устройств и системной платы. См. раздел «Элементы системной платы» на стр. 14.
- 2 Выкрутите винты, с помощью которых блок питания крепится к корпусу компьютера.
- 3 Нажмите на зажим блока питания, чтобы вынуть блок питания из корпуса компьютера.
- 4 Выдвиньте блок питания и выньте его из корпуса компьютера.



1 винты (4)

2 блок питания

3 зажим блока питания

## Установка блока питания

### Последовательность действий


- 1 Сдвиньте блок питания в сторону задней части компьютера.
- 2 Совместите резьбовые отверстия на блоке питания с резьбовыми отверстиями в корпусе компьютера.
- 3 Вверните обратно винты, с помощью которых блок питания крепится к корпусу компьютера.
- 4 Подсоедините кабели питания постоянного тока к системной плате и дисководам. См. раздел «Элементы системной платы» на стр. 14.

### Действия после завершения операции

- 1 Установите крышку корпуса на место. См. раздел «Установка крышки корпуса компьютера» на стр. 19.
- 2 Следуйте инструкциям, описанным в разделе «После выполнения работ с внутренними компонентами компьютера» на стр. 11.



## Системная плата

 **ОСТОРОЖНО!** Перед проведением работ с внутренними компонентами компьютера ознакомьтесь с информацией о мерах предосторожности, поставляемой с компьютером, и следуйте инструкциям, приведенным в «Перед началом работы» на стр. 9. Дополнительные сведения по вопросам безопасности см. на веб-странице, посвященной соответствию нормативам: [www.dell.com/regulatory\\_compliance](http://www.dell.com/regulatory_compliance).

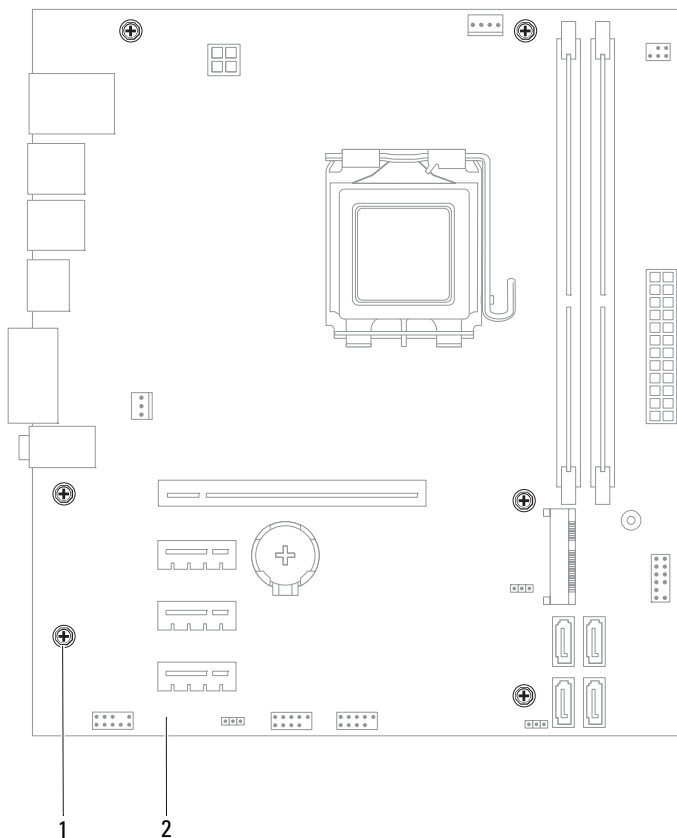
### Извлечение системной платы

#### Предварительные условия

- 1 Откройте корпус компьютера. См. раздел «Снятие крышки корпуса компьютера» на стр. 18.
- 2 Снимите мини-плату (если имеется). См. раздел «Извлечение мини-платы» на стр. 40.
- 3 Снимите все платы PCI-Express (если имеются). См. раздел «Снятие плат PCI Express» на стр. 33.
- 4 Снимите вентилятор и радиатор процессора в сборе. См. раздел «Извлечение вентилятора и радиатора процессора в сборе» на стр. 69.
- 5 Снимите процессор. См. раздел «Снятие процессора» на стр. 73.
- 6 Снимите модули памяти. См. раздел «Извлечение модуля (или модулей) памяти» на стр. 21. Запишите, какой модуль памяти извлечен из каждого гнезда DIMM, чтобы можно было установить модули памяти в те же гнезда после установки системной платы.

## Последовательность действий


- 1 Отсоедините все кабели от системной платы. См. раздел «Элементы системной платы» на стр. 14. Запомните, как уложены все снимаемые кабели, чтобы вы могли правильно уложить их обратно после установки новой системной платы.
- 2 Снимите винты, которые крепят системную плату к корпусу.




1 винты (6)

2 системная плата

- 3 Приподнимите системную плату и извлеките ее из корпуса компьютера.
- 4 Сравните снятую системную плату с системной платой, приготовленной на замену, чтобы убедиться в их идентичности.


 **ПРИМЕЧАНИЕ.** Некоторые компоненты и разъемы на системной плате, устанавливаемой на замену, могут находиться в других местах по сравнению с соответствующими компонентами и разъемами на прежней системной плате.

 **ПРИМЕЧАНИЕ.** Перемычки на системной плате, устанавливаемой на замену, установлены в стандартные заводские положения.

## Установка системной платы

### Последовательность действий

- 1 Осторожно вставьте системную плату в корпус компьютера и сдвиньте ее к задней части компьютера.
- 2 Затяните винты, которыми системная плата крепится к корпусу.
- 3 Проложите и подключите все кабели, отсоединенные от системной платы.

 **ПРИМЕЧАНИЕ.** Информацию о разъемах на системной плате см. в разделе «Элементы системной платы» на стр. 14.

### Действия после завершения операции

- 1 Установите на место процессор. См. раздел «Установка процессора» на стр. 75.
- 2 Установите на место вентилятор и радиатор процессора в сборе. См. раздел «Установка вентилятора и радиатора процессора в сборе» на стр. 71.
- 3 Установите модули памяти. См. раздел «Установка модуля (или модулей) памяти» на стр. 22.
- 4 Установите на место все платы PCI-Express, если таковые имеются. См. раздел «Установка плат PCI Express» на стр. 35.
- 5 Установите на место мини-плату, если таковая имеется. См. раздел «Установка мини-платы» на стр. 41.
- 6 Установите крышку корпуса на место. См. раздел «Установка крышки корпуса компьютера» на стр. 19.
- 7 Следуйте инструкциям, описанным в разделе «После выполнения работ с внутренними компонентами компьютера» на стр. 11.

## Ввод номера метки обслуживания в BIOS

- 1 Включите компьютер.
- 2 Нажмите клавишу <F2> во время самотестирования при включении питания, чтобы войти в программу настройки системы.
- 3 Откройте вкладку Main (Главная) и введите номер метки обслуживания в поле **Service Tag Input** (Ввод метки обслуживания).



**ПРИМЕЧАНИЕ.** В поле Set Service Input (Установка метки обслуживания) можно ввести номер метки обслуживания вручную только в случае ее отсутствия.



# Программа настройки системы

## Обзор

Используйте программу настройки системы для выполнения следующих задач:

- Получение информации об аппаратном обеспечении, установленном на компьютере, например, об объеме оперативной памяти, размере жесткого диска и т. д.
- Изменение информации о конфигурации системы.
- Установка или изменение пользовательских параметров, в числе которых пароль пользователя, тип установленного жесткого диска, включение или выключение основных устройств и т. д.



**ПРЕДУПРЕЖДЕНИЕ.** Изменять настройки в этой программе можно только опытным пользователям. Некоторые изменения могут привести к неправильной работе компьютера.



**ПРИМЕЧАНИЕ.** Прежде чем вносить изменения в программе настройки системы, рекомендуется записать информацию с экранов программы настройки системы для использования в будущем.

## Вход в программу настройки системы

- 1 Включите (или перезагрузите) компьютер.
- 2 Во время самотестирования при включении питания (POST) при появлении логотипа DELL дождитесь появления запроса о нажатии клавиши F2, а затем сразу же нажмите клавишу <F2>.



**ПРИМЕЧАНИЕ.** Появление запроса о нажатии F2 указывает на завершение инициализации клавиатуры. Этот запрос может появиться очень быстро, поэтому нужно внимательно ждать его появления, а затем нажать клавишу <F2>. Если вы нажмете клавишу <F2> до появления запроса о нажатии клавиши F2, это ничего не даст. Если вы не успели нажать эту клавишу и появился экран с логотипом операционной системы, дождитесь появления рабочего стола Microsoft Windows. Выключите компьютер и повторите попытку. См. раздел «Выключите компьютер и подключенные устройства.» на стр. 9.

## Экраны настройки системы

На экранах настройки системы выводится информация о текущей или изменяемой конфигурации компьютера. Информация на экране разделена на три области: **параметр настройки**, **активный экран справки** и **назначение клавиш**.

<p><b>Setup Item (Параметр настройки):</b> данное поле отображается с левой стороны окна программы настройки системы. Поле представляет собой прокручивающийся список, в котором перечислены параметры, определяющие конфигурацию данного компьютера, в том числе установленные аппаратные компоненты, режимы энергосбережения и функции защиты.</p> <p>Прокрутите список вверх или вниз, используя клавиши со стрелками вверх и вниз. При выделении какого-либо параметра в поле <b>Help Screen (Экран справки)</b> отображается дополнительная информация о параметре и доступных настройках.</p>	<p><b>Help Screen (Экран справки):</b> данное поле отображается с правой стороны окна программы настройки системы и содержит информацию о каждом параметре, указанном в области <b>Setup Item (Параметр настройки)</b>. В этом поле можно просмотреть информацию о компьютере и изменить текущие настройки.</p> <p>Чтобы выделить какой-либо параметр, нажмите клавишу со стрелкой вверх или вниз. Чтобы сделать выбранный параметр активным и вернуться в поле <b>Setup Item (Параметр настройки)</b>, нажмите клавишу &lt;Enter&gt;.</p> <p><b>ПРИМЕЧАНИЕ.</b> Не все настройки, указанные в поле <b>Setup Item (Параметр настройки)</b>, можно изменить.</p>
<p><b>Key Functions (Назначение клавиш):</b> данное поле находится под полем <b>Help Screen (Экран справки)</b> и содержит информацию о клавишах и функциях, выполняемых ими в активном поле программы настройки системы.</p>	

## Параметры настройки системы



**ПРИМЕЧАНИЕ.** В зависимости от компьютера и установленных в нем устройств, указанные в данном разделе пункты меню могут отображаться или могут выглядеть несколько иначе.

---

### Main (Основное) — System Information (Информация о системе)

---

BIOS Revision (Версия BIOS)	Отображается номер версии BIOS
BIOS Build Date (Дата сборки BIOS)	Отображается дата сборки в формате мм/дд/гггг
System Name (Имя системы)	Отображается имя системы
System Time (Системное время)	Отображается текущее время в формате чч:мм:сс
System Date (Системная дата)	Отображается текущая дата в формате мм/дд/гг
Service Tag (Метка обслуживания)	Отображается номер метки обслуживания для данного компьютера, если таковая имеется  Отображается поле для ввода номера метки обслуживания вручную, если метка обслуживания отсутствует
Asset Tag (Дескриптор ресурса)	Отображается дескриптор ресурса для данного компьютера, если таковой имеется

---

### Main (Основное) — Processor Information (Сведения о процессоре)

---

Processor Type (Тип процессора)	Отображается тип процессора
Processor ID (ИД процессора)	Отображается идентификационный номер процессора
Processor Core Count (Число ядер процессора)	Отображаются номинальные ядра процессора
Processor L1 Cache (Кэш процессора первого уровня (L1))	Отображается объем кэша первого уровня процессора

---

**Main (Основное) — Processor Information (Сведения о процессоре) (продолжение)**

---

Processor L2 Cache (Кэш второго уровня (L2) процессора)	Отображается объем кэша второго уровня процессора
Processor L3 Cache (Кэш процессора третьего уровня (L3))	Отображается объем кэша третьего уровня процессора

---

---

**Main (Основное) — Memory Information (Информация о памяти)**

---

Memory Installed (Установленная память)	Указывается объем установленной памяти в Мбайтах
Memory Running Speed (Быстродействие памяти)	Указывается быстродействие памяти в МГц
Memory Technology (Технология модулей памяти)	Указывается тип установленной памяти

---

---

**Main (Основное) — SATA Information (Информация о SATA)**

---

## SATA 1

Device Type (Тип устройства)	Отображается тип устройства, установленного в раземе SATA1
Device ID (ИД устройства)	Отображается серийный номер установленного устройства
Device Size (Емкость устройства)	Отображается емкость установленного устройства, если устройство является жестким диском

## SATA 2

Device Type (Тип устройства)	Отображается тип устройства, установленного в раземе SATA2
Device ID (ИД устройства)	Отображается серийный номер установленного устройства
Device Size (Емкость устройства)	Отображается емкость установленного устройства, если устройство является жестким диском

---

**Main (Основное) — SATA Information (Информация о SATA) (продолжение)**

---

## SATA 3

Device Type (Тип устройства)	Отображается тип устройства, установленного в разьеме SATA3
Device ID (ИД устройства)	Отображается серийный номер установленного устройства
Device Size (Емкость устройства)	Отображается емкость установленного устройства, если устройство является жестким диском

## SATA 4

Device Type (Тип устройства)	Отображается тип устройства, установленного в разьеме SATA4
Device ID (ИД устройства)	Отображается серийный номер установленного устройства
Device Size (Емкость устройства)	Отображается емкость установленного устройства, если устройство является жестким диском

---

**Advanced (Дополнительно) — CPU Feature (Функции ЦП)**

---

Intel Hyper-Threading Technology (Технология гиперточности Intel)	Можно включить или выключить функцию гиперточности Intel для процессора  Enabled (Включено) или Disabled (Отключено) (Enabled по умолчанию)
Intel (R) SpeedStep Technology (Технология Intel (R) SpeedStep)	Можно включить или выключить функцию Intel SpeedStep для процессора  Enabled (Включено) или Disabled (Отключено) (Enabled по умолчанию)
Intel (R) Virtualization Technology (Технология виртуализации Intel (R))	Можно включить или выключить функцию виртуализации Intel для процессора  Enabled (Включено) или Disabled (Отключено) (Enabled по умолчанию)

---

**Advanced (Дополнительно) — CPU Feature (Функции ЦП) (продолжение)**

---

CPU XD Support (Поддержка CPU XD)	Можно включить или выключить режим отключения выполнения команд для процессора  Enabled (Включено) или Disabled (Отключено) (Enabled по умолчанию)
Limit CPUID Value (значение для огранич. CPUID)	Можно ограничить максимальное значение, поддерживаемое стандартной функцией CPUID процессора  Enabled (Включено) или Disabled (Отключено) (Disabled по умолчанию)
Multi Core Support (Поддержка многоядерных процессоров)	Можно указать, сколько ядер процессора будет задействовано: одно или все  Enabled (Включено) или Disabled (Отключено) (Enabled по умолчанию)  Enabled (Включено) - все ядра; Disabled (Отключено) - только одно ядро
Intel(R) Turbo Boost Technology (Технология Intel(R) Turbo Boost)	Можно включить или выключить режим Intel Turbo Boost для процессора  Enabled (Включено) или Disabled (Отключено) (Enabled по умолчанию)

---

---

**Advanced (Дополнительно) — USB Configuration (Конфигурация USB)**

---

Front USB Ports (Порты USB на передней панели)	Можно включить или отключить порты USB на передней панели компьютера  Enabled (Включено) или Disabled (Отключено) (Enabled по умолчанию)
Rear USB Ports (Порты USB на задней панели)	Можно включить или отключить порты USB на задней панели компьютера  Enabled (Включено) или Disabled (Отключено) (Enabled по умолчанию)

---

---

## Advanced (Дополнительно) — Onboard Device Configuration (Конфигурация встроенных устройств)

---

Onboard Audio Controller (Встроенный звуковой контроллер)	Можно включить или выключить звуковой контроллер Enabled (Включено) или Disabled (Отключено) (Enabled по умолчанию)
SATA Mode (Режим SATA)	Можно настроить режим работы встроенного контроллера жестких дисков. ATA Mode (Режим ATA); AHCI Mode (Режим AHCI) (AHCI Mode по умолчанию) <b>ПРЕДУПРЕЖДЕНИЕ. Изменение режима SATA может привести к тому, что операционная система загрузиться не будет.</b>
Onboard LAN Controller (Встроенный контроллер локальной сети)	Можно включить или выключить встроенный контроллер локальной сети Enabled (Включено) или Disabled (Отключено) (Enabled по умолчанию)
Onboard LAN boot ROM (Встроенное ПЗУ запуска по локальной сети)	Позволяет загружать компьютер по сети Enabled (Включено) или Disabled (Отключено) (Disabled по умолчанию)

---

## Boot (Загрузка)

---

Клавиша NumLock	Можно установить состояние клавиши Num Lock во время загрузки On (Вкл.) или Off (Выкл.) (по умолчанию On).
Keyboard Errors (Ошибки клавиатуры)	Можно включить или выключить отображение связанных с клавиатурой ошибок во время загрузки Report (Сообщать); Do Not Report (Не сообщать) (Report по умолчанию)

---

**Boot (Загрузка) (продолжение)**

---

USB Boot Support (Поддержка загрузки с USB-диска)	Можно включить или выключить загрузку с USB-накопителей, таких как жесткий диск, оптический диск, USB-ключ и т. д.  Enabled (Включено) или Disabled (Отключено) (Disabled по умолчанию)
Boot Mode (Режим загрузки)	Указание последовательности загрузки с доступных устройств
1st Boot (Первое загрузочное устройство)	Отображение первого загрузочного устройства
2nd Boot (Второе загрузочное устройство)	Отображение второго загрузочного устройства
3rd Boot (Третье загрузочное устройство)	Отображение третьего загрузочного устройства
4th Boot (Четвертое загрузочное устройство)	Отображение четвертого загрузочного устройства
5th Boot (Пятое загрузочное устройство)	Отображение пятого загрузочного устройства

---



---

## Power (Питание)

---

Wake Up by Integrated LAN/WLAN (Выход из спящего режима по сигналу локальной сети или беспроводной локальной сети)	Позволяет включать компьютер по специальному сигналу локальной сети или беспроводной локальной сети Enabled (Включено) или Disabled (Отключено) (Disabled по умолчанию)
AC Recovery (Восстановление питания перем. током)	Позволяет настроить поведение компьютера после восстановления, вызванного перебоями подачи питания Power Off (Питание выключено), Power On (Питание включено) или Last Power State (Последнее состояние) (Power Off по умолчанию)
Auto Power On (Автоматическое включение питания)	Можно включить или отключить автоматическое включение компьютера Enabled (Включено) или Disabled (Отключено) (Disabled по умолчанию)
Auto Power On Mode (Режим автоматического включения питания)	Можно настроить автоматическое включение компьютера каждый день или в выбранные дни; этот параметр можно настроить, только если для режима Auto Power On установлено значение Enabled (Включено) Everyday (Каждый день) или Selected Day (Выбранный день) (Selected Day по умолчанию)
Auto Power On Date (Автоматическое включение питания по дате)	Можно настроить дату автоматического включения компьютера; этот параметр можно настроить, только если для режима Auto Power On установлено значение Enabled (Включено) От 1 до 31 (по умолчанию — 15)
Auto Power On Time (Автоматическое включение питания по времени)	Можно настроить время автоматического включения компьютера; этот параметр можно настроить, только если для режима Auto Power On установлено значение Enabled (Включено) чч:мм:сс (по умолчанию — 12:30:30)

---

---

## Security (Безопасность)

---

Supervisor Password (Пароль супервизора)	Отображает состояние пароля супервизора
User Password (Пароль пользователя)	Отображает состояние пароля пользователя
Set Supervisor Password (Установить пароль супервизора)	Можно задать, изменить или удалить пароль супервизора
User Access Level (Уровень доступа пользователя)	Можно задать уровни доступа для пользователей No Access (Нет доступа), View Only (Только просмотр), Limited (Ограниченный) или Full Access (Полный доступ) (по умолчанию — Full Access) <ul style="list-style-type: none"><li>• No Access (Нет доступа): устанавливает для пользователей запрет на изменение параметров настройки системы</li><li>• View Only (Только просмотр): предоставляет пользователям права только на просмотр параметров настройки системы</li><li>• Limited (Ограниченный): предоставляет пользователям права на изменение определенных параметров настройки системы</li><li>• Full Access (Полный доступ): предоставляет пользователям права на изменение всех параметров настройки системы, за исключением пароля супервизора</li></ul>
Set User Password (Задать пароль пользователя)	Можно задать, изменить или удалить пароль пользователя
Password Check (Проверка пароля)	Можно включить проверку пароля при попытке входа в программу настройки системы или при каждой загрузке компьютера  Setup (Настройка) или Always (Всегда) (Setup по умолчанию)

---

---

**Exit (Выход)**

---

Save Changes and Reset (Сохранить изменения и выйти)	Позволяет сохранить изменения и выйти из программы настройки системы
Discard Changes and Reset (Отменить изменения и выйти)	Позволяет отклонить изменения и выйти из программы настройки системы
Load Default (Загрузить параметры по умолчанию)	Позволяет восстановить параметры по умолчанию

---

## Boot Sequence (Последовательность загрузки)

Эта функция позволяет изменять последовательность загрузки для устройств.

### Boot Options (Варианты загрузки)

- **USB Floppy** (USB-дискковод гибких дисков) — выполняется попытка загрузиться с USB-дисквода гибких дисков. Если на этом гибком диске нет операционной системы, то на экран компьютера выводится сообщение об ошибке.
- **Hard Drive (Жесткий диск)**: выполняется попытка загрузиться с основного жесткого диска. Если на жестком диске нет операционной системы, компьютер выдаст сообщение об ошибке.
- **CD/DVD/CD-RW Drive (Дискковод CD/DVD/CD-RW)**: выполняется попытка загрузиться с дисквода CD/DVD/CD-RW. Если в дискводе нет диска CD/DVD/CD-RW, или если на диске CD/DVD/CD-RW отсутствует операционная система, то на экран компьютера выводится сообщение об ошибке.
- **USB Storage Device (Запоминающее устройство USB)** — вставьте запоминающее устройство в порт USB и перезагрузите компьютер. Когда в правом нижнем углу экрана появится сообщение **F12 Boot Options (F12 Варианты загрузки)**, нажмите клавишу <F12>. BIOS обнаружит это устройство и добавит флэш-устройство USB в меню загрузки.



**ПРИМЕЧАНИЕ.** Чтобы можно было загружаться с USB-устройства, оно должно быть загрузочным. Чтобы проверить это, см. документацию по устройству.

- **Network (Сеть)**: выполняется попытка загрузиться по сети. Если в сети не обнаружена операционная система, то на экран компьютера выводится сообщение об ошибке.



**ПРИМЕЧАНИЕ.** Чтобы загрузиться по сети, убедитесь, что в программе настройки системы включен параметр **Onboard LAN Boot ROM (Встроенное ПЗУ запуска по локальной сети)**. См. раздел «Программа настройки системы» на стр. 89.

## Изменение последовательности текущей загрузки

С помощью этой функции можно изменить текущую последовательность загрузки, например, чтобы загрузиться с дисководов CD/DVD/CD-RW для запуска диагностической программы Dell Diagnostics с диска *Drivers and Utilities (Драйверы и утилиты)*. По завершении диагностических проверок восстанавливается предыдущая последовательность загрузки.

- 1 Если загрузка выполняется с устройства USB, подсоедините его к порту USB.
- 2 Включите (или перезагрузите) компьютер.
- 3 При появлении в нижнем правом углу экрана надписи **F2 Setup**, **F12 Boot Options** (**F2** Программа настройки, **F12** Параметры загрузки) нажмите клавишу <F12>.



**ПРИМЕЧАНИЕ.** Если вы не успели нажать эту клавишу и появился экран с логотипом операционной системы, дождитесь появления рабочего стола Microsoft Windows. Затем выключите компьютер и повторите попытку.

Появится меню **Boot Device Menu** (Загрузочные устройства) со списком всех имеющихся в системе загрузочных устройств.

- 4 В окне **Boot Device Menu (Меню загрузочных устройств)** выберите устройство, с которого вы хотите загрузиться.

Например, при загрузке с USB-ключа памяти выделите параметр **USB Storage Device** (Запоминающее устройство USB) и нажмите клавишу <Enter>.



**ПРИМЕЧАНИЕ.** Чтобы можно было загружаться с USB-устройства, оно должно быть загрузочным. Посмотрите документацию на устройство, чтобы убедиться, что оно является загрузочным.

## Изменение последовательности последующих загрузок





- 1 Войдите в программу настройки системы. См. раздел «Вход в программу настройки системы» на стр. 89.
- 2 С помощью клавиш со стрелками выделите пункт в меню **Boot (Загрузка)**. Для входа в меню нажмите клавишу <Enter>.



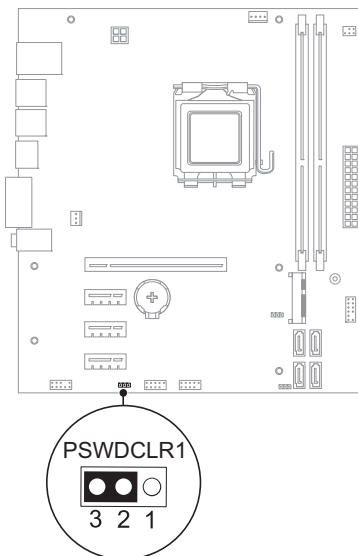
**ПРИМЕЧАНИЕ.** Запишите текущую последовательность загрузки на случай, если потребуется к ней вернуться.

- 3 Для перемещения по списку устройств используйте клавиши СТРЕЛКА ВВЕРХ и СТРЕЛКА ВНИЗ.
- 4 Для изменения приоритетности загрузочных устройств используйте клавиши со знаком плюс (+) или минус (-).

## Удаление забытых паролей





-  **ОСТОРОЖНО!** Перед тем как приступить к выполнению операций данного раздела, выполните инструкции по технике безопасности, прилагаемые к компьютеру.
  -  **ОСТОРОЖНО!** Чтобы сбросить настройку пароля, необходимо отключить компьютер от электросети.
  -  **ПРЕДУПРЕЖДЕНИЕ.** Ремонт компьютера может выполнять только квалифицированный специалист. На ущерб, вызванный неавторизованным обслуживанием, гарантия не распространяется.
  -  **ПРЕДУПРЕЖДЕНИЕ.** Во избежание электростатического разряда следует заземлиться, используя антистатический браслет или периодически прикасаясь к неокрашенной металлической поверхности (например, к какому-либо разъему на компьютере).
- 1 Следуйте инструкциям, описанным в разделе «Перед началом работы» на стр. 9.
  - 2 Откройте корпус компьютера. См. раздел «Снятие крышки корпуса компьютера» на стр. 18.
  - 3 Найдите 3-контактную перемычку сброса пароля (PSWDCLR1) на системной плате. См. раздел «Элементы системной платы» на стр. 14.

- 4** Снимите 2-контактную перемычку с контактов 2 и 3 и установите ее на контакты 1 и 2.



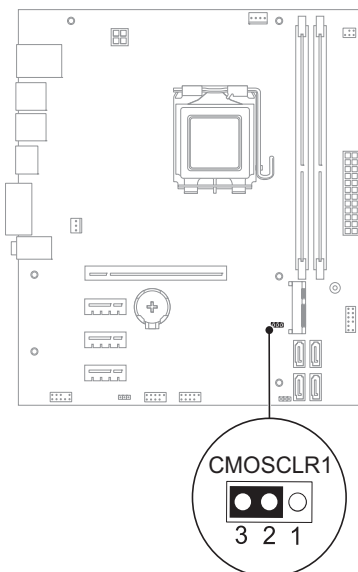
- 5** Включите компьютер, чтобы сбросить пароль.
- 6** Выключите компьютер и отключите компьютер и все внешние устройства от электросети.
- 7** Снимите 2-контактную перемычку с контактов 1 и 2 и установите ее обратно на контакты 2 и 3, чтобы включить функцию защиты паролем.
- 8** Установите крышку корпуса на место. См. раздел «Установка крышки корпуса компьютера» на стр. 19.
- 9** Подключите компьютер и устройства к электросети и включите их.

## Сброс паролей КМОП-схемы

-  **ОСТОРОЖНО!** Перед тем как приступить к выполнению операций данного раздела, выполните инструкции по технике безопасности, прилагаемые к компьютеру.
  -  **ОСТОРОЖНО!** Чтобы сбросить настройку пароля, необходимо отключить компьютер от электросети.
  -  **ПРЕДУПРЕЖДЕНИЕ.** Ремонт компьютера может выполнять только квалифицированный специалист. На ущерб, вызванный неавторизованным обслуживанием, гарантия не распространяется.
  -  **ПРЕДУПРЕЖДЕНИЕ.** Во избежание электростатического разряда следует заземлиться, используя антистатический браслет или периодически прикасаясь к неокрашенной металлической поверхности (например, к какому-либо разъему на компьютере).
- 1 Следуйте инструкциям, описанным в разделе «Перед началом работы» на стр. 9.
  - 2 Откройте корпус компьютера. См. раздел «Снятие крышки корпуса компьютера» на стр. 18.
  - 3 Найдите на системной плате 3-контактную перемычку сброса CMOS (CMOSCLR1) . См. раздел «Элементы системной платы» на стр. 14.



- 4** Снимите 2-контактную перемычку с контактов 2 и 3 и установите ее на контакты 1 и 2.



- 5** Подождите примерно пять секунд, чтобы сбросить настройки КМОП-схемы.
- 6** Снимите 2-контактную перемычку с контактов 1 и 2 и установите ее обратно на контакты 2 и 3.
- 7** Установите крышку корпуса на место. См. раздел «Установка крышки корпуса компьютера» на стр. 19.
- 8** Подключите компьютер и устройства к электросети и включите их.



## Перепрограммирование BIOS

Перепрограммирование BIOS может потребоваться в случае выпуска обновления или при замене системной платы. Чтобы перепрограммировать BIOS, выполните следующее.

- 1 Включите компьютер.
- 2 Откройте веб-сайт [support.dell.com/support/downloads](http://support.dell.com/support/downloads).
- 3 Найдите файл обновления BIOS для своего компьютера.



**ПРИМЕЧАНИЕ.** Номер метки обслуживания для данного компьютера указан на этикетке на нижней панели компьютера. Дополнительную информацию см. в Руководстве по быстрому началу работы, входящему в комплект поставки компьютера.

Если у вас есть номер метки обслуживания или код экспресс-обслуживания компьютера:

- a Введите номер метки обслуживания или код экспресс-обслуживания компьютера в поле **Service Tag** (Метка обслуживания) или **Express Service Code** (Код экспресс-обслуживания).
- b Нажмите кнопку **Submit** (Отправить) и перейдите к шаг 4.

Если у вас нет номера метки обслуживания или кода экспресс-обслуживания компьютера:

- a Выберите один из следующих параметров:
    - **Automatically detect my Service Tag for me** (Автоматически определить метку обслуживания)
    - **Choose from My Products and Services List** (Выбрать из списка «Мои продукты и услуги»)
    - **Choose from a list of all Dell products** (Выбрать из списка всех продуктов Dell)
  - b Нажмите кнопку **Continue** (Продолжить) и следуйте инструкциям на экране.
- 4 На экран будут выведены результаты поиска. Нажмите **BIOS**.

- 5 Для загрузки самого свежего файла BIOS нажмите **Download File** (Загрузить файл).
- 6 В окне **Please select your download method below** (Выберите способ загрузки ниже) выберите параметр **For Single File Download via Browser** (Для загрузки одного файла с помощью браузера) и нажмите кнопку **Download Now** (Загрузить).
- 7 В окне **Save As** (Сохранить как) выберите соответствующее расположение для загрузки файла на компьютер.
- 8 Если появляется окно **Download Complete** (Загрузка завершена), нажмите кнопку **Close** (Закреть).
- 9 Перейдите в папку, в которую был загружен файл обновления BIOS. В папке появится значок, название которого будет соответствовать загруженному файлу обновления BIOS.
- 10 Дважды щелкните значок файла обновления BIOS и следуйте инструкциям на экране.

## Технические характеристики

Сведения о функциях и дополнительных параметрах, доступных на компьютере, см. в разделе **Технические характеристики** на веб-странице [support.dell.com/manuals](http://support.dell.com/manuals)

